

# Tehniium

ANUL XXIII — NR. 277

12 / 1993

## SUMAR

**TEHNICĂ MODERNĂ** ..... pag. 2—3

Program de grafică  
unidimensională „VU-D”  
Program de copiere

**INIȚIERE ÎN  
RADIOELECTRONICĂ** ..... pag. 4—5

Radiatorul tranzistorului de  
putere  
Reacția negativă în  
amplificatoare (continuare)

**CQ-YO** ..... pag. 6—7

Amplificator liniar cu grila la  
masă (continuare)

**AUDIO** ..... pag. 8—9

Casetofoane numerice cu  
capete rotative

**LABORATOR** ..... pag. 10—11

Proiector video  
Pixeli  
Anexe la telefon

**SERVICE** ..... pag. 12—15

Schema receptorului T.V.C.  
-INDIANA  
Depanarea receptoarelor T.V.  
color TELECOLOR 3006  
(3007) — Modulul decodor

**ATELIER** ..... pag. 16—17

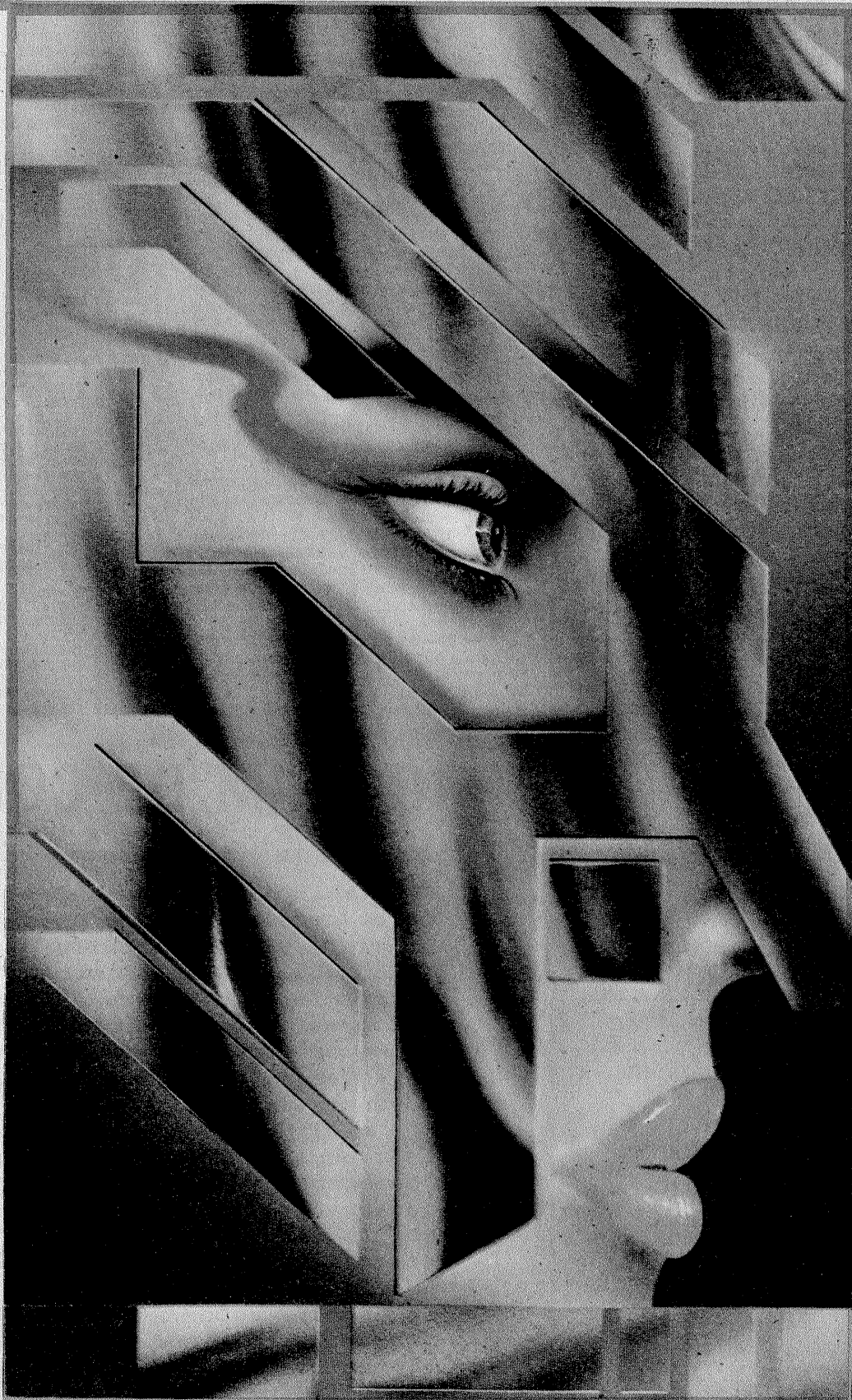
Antene de emisie și recepție  
pentru U.S. și U.U.S. folosite  
de radioamatori  
Corector de ton

**LA CEREREA CITITORILOR** .... pag. 18—19

Tabelul Național al Atribuirii  
Benzilor de Frecvență

**REVISTA REVISTELOR** ..... pag. 22

Amplificator RF



## PROGRAM DE GRAFICĂ

Revistă lunară pentru constructorii amatori

Redactor șef:  
ing. ILIE MIHĂESCU  
Secretar general  
de redacție:

ing. ȘERBAN NAICU  
Colectivul redacției:  
V. Stach, V. Cimpeanu,  
I. Ivașcu (grafică),  
G. Ivașcu (corectură),  
M. Marinescu

Adresa redacției:  
79784 București,  
Piața Presei  
nr. 1, sector 1,  
of. p. 33,  
telefon: 618 35 66,  
617 60 10/2059

Administrația: S.C.  
„PRESA  
NAȚIONALĂ” S.A.  
Director:  
ing. S. Pelteacu  
Director economic:  
ec. I. Ciucescu

Editor asociat:  
S.C. „TEHNIUM  
ROMFABER” S.R.L.  
Director general:  
ing. I.G. Mihăescu  
Director economic:  
ec. Al. Crișan

Tiparul: Imprimeria  
„Coresi” - București

Abonamentele se fac  
prin oficiile poștale -  
catalog nr. 4120.  
Difuzorii de presă  
doritori să difuzeze  
revista se pot adresa  
direct la redacție  
telefonic sau la sediu,  
Corp C1, etaj 5  
camera 509.

S.C. „TEHNIUM  
ROMFABER” S.R.L.:  
● organizează cursuri  
de depanatori T.V.  
● execută  
cataloge, pliante,  
prospecte etc.  
● editează cărți  
științifice și tehnice  
● publicitate  
pentru orice produse

260 lei

DAN ISTRATE, Craiova

Acest program este scris în limba  
BASIC HC-85 dar poate fi rulat și pe  
alte calculatoare compatibile cu  
acesta (Sinclair Spectrum, TIM-S,  
COBRA, HC-90, HC-91).

Cu ajutorul acestui program se  
pot realiza diverse desene, dispu-  
nând de posibilitățile desenării  
punct cu punct, trasare de linii, de  
semicercuri pozitive sau negative  
(unghiul ±PI), trasări de cercuri de  
diverse dimensiuni. Coordonatele  
punctului cu care se desenează sunt  
afișate permanent și pot fi memo-  
rate. Se poate obține negativul de-  
senului iar desenarea se poate face  
în orice culoare. Tastele de stânga  
respectiv dreapta, ca de altfel și sus  
și jos, au fost astfel introduse încât  
să se folosească Joystick-ul iar cu  
butonul de „foc” de la acesta să se  
schimbe cerneala din alb în negru și  
invers. Dacă se uită tastele ce reali-  
zează diverse facilități se apasă  
tasta „h” (help) și se obține lista tutu-  
rurilor tastelor și facilităților. De  
aceste facilități se dispune pe varia-  
nta „realizare desen” dar și pe  
„corectare desen”. Pe varianta „co-  
rectare desen” se poate încărca un  
desen de pe casetă care este memo-  
rat grație unui mic cod mașină care  
este auto-lansat, și care poate fi  
prelucrat după dorință. Dacă ați gre-  
șit apăsați tasta „t” și desenul origi-  
nal este retipărit. După corectarea  
sau realizarea unui desen acesta  
poate fi salvat pe casetă.

Descrierea programului;  
— 9—10 are loc inițializarea varia-  
bililor  
— 11—12 se lansează programul  
în cod mașină de obținere a negati-  
vului  
— 18—26 se afișează meniul și  
are loc alegerea variantei dorite  
— 30—39 este încărcată imaginea  
pentru corect și este lansat pro-  
gramul în cod mașină pentru memo-  
rarea imaginii.  
— 60—63 sunt introduse coordo-  
natele punctului din care doriți să de-  
senati  
— 70—200 are loc desenarea cu  
orice culoare, cu excepția albului.

```

5 REM *** VU-D ***
8 BORDER 5:PAPER 7:INK 0:CLS
9 CLEAR 57999:RESTORE I2
10 LET a=58000:LET c=0:LET cul=0
11 FOR i=1 TO 19:READ s:POKE a+i,s:NEXT i
12 DATA 33,0,64,6,24,197,6,0,126,238,255,119,35,16,249,193,16,243,201
17 GO SUB 85000:LET q1=1:LET q2=0
18 CLS:PRINT AT 4,6;"MAIN MENU"
19 PRINT FLASH q1:AT 7,6;"I.CORECTAT DESEN"
20 PRINT FLASH q2:AT 9,6;"2.REALIZAT DESEN"
21 PRINT AT 21,0;"Alege cu SPACE și apoi CR"
22 IF CODE INKEY#=32 AND q1=1 THEN LET q2=1:LET q1=0:BEEP .1,10
23 IF CODE INKEY#=32 AND q2=1 THEN LET q2=0:LET q1=1:BEEP .1,10
24 IF CODE INKEY#=13 AND q1=1 THEN CLS:GO TO 30
25 IF CODE INKEY#=13 AND q2=1 THEN CLS:GO TO 60
26 GO TO I9
30 LET ad=58100
31 LOAD "CODE ad,69I2
33 RESTORE I6:FOR i=0 TO 11:READ w:POKE ad+i,w:NEXT i
36 DATA 33,ad-INT (ad/256)x256,INT (ad/256),17,0,64,1,0,27,237,176,201
39 RANDOMIZE USR ad
60 INPUT "COORDONATELE PUNCTULUI DE INCEPUT";x;" " ;y
62 IF y<=8 THEN GO TO 60
63 IF x>256 OR x<0 OR y>175 THEN GOTO 60
65 GO TO 78
75 PAUSE 0
77 BORDER 5
78 LET jk=0:GO TO 80
79 PAUSE 0
80 PLOT INK c;x,y
82 IF jk=0 THEN LET c=0
84 IF INKEY#="e" THEN GO SUB 2000
90 IF INKEY#="7" THEN LET x=x+1
92 IF INKEY#="6" THEN LET x=x-1
94 IF INKEY#="8" THEN LET y=y+1
96 IF INKEY#="9" THEN LET y=y-1
98 IF INKEY#="i" THEN RANDOMIZE USR 58000
99 IF INKEY#="r" THEN GO TO I8
100 IF y<=8 THEN LET y=y+1
101 IF INKEY#="t" THEN RANDOMIZE USR ad
102 IF x=256 THEN LET x=x-1
104 IF y=176 THEN LET y=y-1
106 IF x=-1 THEN LET x=x+1
108 IF y=-1 THEN LET y=y+1
110 IF INKEY#="0" THEN BEEP .5,10:LET q=x:LET w=y:GO TO 300
115 IF INKEY#="m" THEN LET x1=x:LET y1=y
117 IF INKEY#="n" THEN PRINT AT 21,0;"
PRINT AT 21,0;" X=";x1;" Y=";y1;:PAUSE 50
120 IF INKEY#="s" THEN GO SUB 9000
121 PRINT AT 21,0;"
122 PRINT AT 21,5;"X=";x;AT 21,12;"Y=";y;AT 21,20;"INK=";c
130 IF INKEY#="z" THEN PRINT AT 21,0;"DORITI STERGERE ?
GO SUB 670
170 IF INKEY#="h" THEN GO SUB 8000
172 IF INKEY#="c" THEN GO SUB 8300
200 GO TO 79
300 BORDER 3:PAPER 7:INK 0:LET c=7
310 PLOT x,y:PAUSE 0
320 PLOT x,y
322 PLOT OVER I;x,y
330 IF INKEY#="7" THEN LET x=x+1
332 IF INKEY#="t" THEN RANDOMIZE USR ad
334 IF INKEY#="r" THEN GO TO I8
340 IF INKEY#="8" THEN LET y=y+1
342 IF INKEY#="6" THEN LET x=x-1
350 IF INKEY#="9" THEN LET y=y-1
360 IF INKEY#="9" THEN LET y=y-1
365 IF INKEY#="h" THEN GO SUB 8000

```

Aici sunt condițiile pentru trasarea  
punct cu punct (90, 92, 94, 96), pen-  
tru schimbarea culorii (84), pentru  
obținerea negativului (98), revenirea  
în meniul (99), memorarea coordo-  
natelor (115) și afișarea memorării  
(117), pentru înregistrare (120), pen-  
tru afișarea paginii de Help (170),

— 300—600 desenarea cu cer-  
neală albă. Există aceleași facilități  
plus trasarea de linii (440), semicer-  
curi pozitive (442) și negative (444).  
— 670—690 subrutină pentru șter-  
gerea ecranului  
— 2 000—2 020 subrutină de ale-

## PROGRAM DE COPIERE

ing. ȘORICUȚ CRISTIAN

Utilizatorilor calculatoar-  
relor personale Spectrum  
Sinclair sau compatibile  
(HC85, HC90, CIP, COBRA etc.)  
le oferim o descriere a  
celor mai cunoscute pro-  
grame de copiere precum și  
un sumar al principalelor  
comenzi (funcții).

ZOTYOCOPY++

Este unul dintre cele mai  
„prietenoase” programe de  
copiere oferind pe ecranul  
monitorului o listă cu  
comenzile acceptate.

Recomandăm acest program  
în special celor aflați la  
începutul inițierii în in-  
formatică.  
Comenzile acceptate sunt:

— L — (LOAD) încarcă pro-  
gramul ce urmează a fi  
copiat  
— S — (SAVE) salvează pro-  
gramul aflat în memorie  
— F — (FORGHET) șterge din  
memorie programul care a  
fost salvat  
— V — (VERIFY) verifica  
corectitudinea înregistra-  
rii salvate comparând ce  
se găsește în memorie cu  
ce se afla pe bandă.  
— ENTER — comandă de exe-  
cutie, urmează orice alta  
comandă.  
— SPACE — anulează orice  
comandă  
— U — (UP) urca linia de  
comandă pe blocul de pro-  
gram aflat deasupra celui  
initial

gere a culorii de desenat  
 — 8 000—8 120 subrutină de afișare a paginii de Help  
 — 8 300—8 370 subrutină de trăsare de cercuri a căror rază poate fi

mărită cu pasul 1 (tasta „c”) sau cu pasul 5 (tasta „x”), sau micșorată cu pasul 1 (tasta „v”) sau cu pasul 5 (tasta „b”).  
 — 8 500—8 570 subrutină de pre-

zentare a programului  
 — 9 000—9 100 subrutină de înregistrare a desenelor realizate  
 Programul se lansează în execuție cu comanda RUN. Acest program

Acest program poate fi ușor adaptat pe alte calculatoare de adăpost un BASIC apropiat (de exemplu: Amstrand, Commodore) prin introducerea instrucțiunilor specifice acestora (LOCATE în locul lui AT).  
 Cei interesați de obținerea copii pe casetă a programului se pot adresa autorului.

BIBLIOGRAFIE: Manual Tehnic HC-85

# UNIDIMENSIONALA „VU-D”

```

367 IF INKEY#="i" THEN RANDOMIZE USR 58000
370 IF y<=8 THEN LET y=y+1
375 IF x=256 THEN LET x=x+1
380 IF y=176 THEN LET y=y-1
385 IF x=-1 THEN LET x=x+1
390 IF y=-1 THEN LET y=y+1
400 IF INKEY#="s" THEN GO SUB 9000
403 IF INKEY#="n" THEN PRINT AT 21,0;"
PRINT AT 21,0;" X=";xI;" Y=";yI;PAUSE 50
405 PRINT AT 21,0;" "
410 PRINT AT 21,5;"X=";x;AT 21,12;"Y=";y;AT 21,20;"INK=";c
420 IF INKEY#="0" THEN BEEP .5,10;LET c=cul;GO TO 200
430 IF INKEY#="m" THEN LET xI=x;LET yI=y
440 IF INKEY#="l" THEN (X-Q)/2<=y-9 THEN PLOT q,w;DRAW INK cul;x-q,y-w,PI
442 IF INKEY#="q" AND (x-q)/2<=y-9 THEN PLOT q,w;DRAW INK cul;x-q,y-w,PI
444 IF INKEY#="w" AND (x-q)/2<=255-y THEN PLOT q,w;DRAW INK cul;x-q,y-w,
-PI
450 IF INKEY#="g" THEN PRINT AT 21,0;"DORITI STERGERE ?
GO SUB 670
472 IF INKEY#="c" THEN GO SUB 8300
600 GO TO 310
670 PAUSE 0
680 IF INKEY#="d" THEN CLS;GO TO 60
690 RETURN
2000 LET cul=0
2002 LET c#="negru albastru rosu purpuri
verde albastru deschisgalben "
2004 LET xc=I;LET yc=I6
2006 PRINT AT 21,0;" " ;PRINT AT 21,7;PAPER cul;" "
2007 PRINT AT 21,8;" "
2008 PRINT AT 21,9;c#(xc TO yc)
2010 IF INKEY#="0" AND cul<=5 THEN BEEP .07,10;LET cul=cul+1;LET
xc=xc+16;LET yc=yc+16;GO TO 2006
2013 IF INKEY#="0" AND cul=6 THEN BEEP .07,10;LET cul=0;LET xc=I;
LET yc=I6;GO TO 2006
2015 IF CODE INKEY#=13 AND cul<=0 THEN LET c=cul;LET jk=I;RETURN
2017 IF CODE INKEY#=13 AND cul>=0 THEN LET c=cul;LET jk=I;RETURN
2020 GO TO 2010
8000 FOR f=1 TO 2
8010 PRINT AT 1,6;OVER I;" HELF";BEEP .5,10
8050 PRINT AT 3,2; OVER I;"6,7,8,9";AT 5,2;"0";AT 7,2;"1";AT 9,2;"m";
AT 10,2;"n";AT 12,2;"z";AT 13,2;"c"
8052 PRINT OVER I;AT 14,2;"1";AT 15,2;"s";AT 16,2;"r";AT 17,2;"t";AT 18,2
;"e"
8060 PRINT OVER I;AT 3,10;"- respectiv stinga, dreapta,sus,jos";AT 5,4
;"- schimba cerneala din alb in negru si invers";AT 7,4;"- cind INK=7
trage o linie din ultimul punct tipărit"
8070 PRINT OVER I;AT 9,4;"- memoreaza coordonatele";AT 10,4;"- afiseaza
coordonatele memorate";AT 12,4;"- sterge ecranul";AT 15,4;"- copiază
desenul";AT 13,4;"- traseaza cerc"
8072 PRINT OVER I;AT 14,4;"- se obtine negativul";AT 16,4;"- revenire în
meniu";AT 17,4;"- retipărirea screen-ului"
8077 PRINT OVER I;AT 18,4;"- se schimba cerneala"
8090 PAUSE 0
8100 NEXT f
8120 RETURN
8300 LET r=10
8301 PRINT AT 21,0;"CIND ESTI MULTUMIT APASA CR"
8302 IF r>x OR r>255-x OR r>y OR r>175-y THEN LET r=r-1
8304 IF x=0 OR y=9 OR x=255 OR y=175 THEN PRINT AT 21,0;"NU SE POATE !
";BEEP .7,-10;GO TO 8370
8310 CIRCLE OVER I;x,y,r
8312 PAUSE 0
8315 LET r2=r
8320 IF INKEY#="c" AND r<175-y AND r<y-10 AND r<x-1 AND r<255-x THEN
LET r=r+1

```

```

8330 IF INKEY#="v" AND r>=2 THEN LET r=r-1
8335 IF INKEY#="x" AND r<170-y AND r<y-15 AND r<x-5 AND r<250-x THEN
LET r=r+5
8336 IF INKEY#="b" AND r>=6 THEN LET r=r-5
8340 IF CODE INKEY#=13 THEN GO TO 8370
8357 CIRCLE OVER I;x,y,r2
8359 GO TO 8310
8370 PRINT AT 21,0;" " ;PRINT AT 21,7;PAPER 7;CLS;PRINT AT 1,1;INK 0;" "
8500 BORDER 7:PAPER 7:CLS;PRINT AT 1,1;INK 0;" "
8503 PRINT AT 2,1; INK 2;" "
8505 PRINT AT 3,1; INK 3;" "
8507 PRINT AT 4,1; INK 4;" "
8509 PRINT AT 5,1; INK 5;" "
8510 PRINT AT 6,1; INK 6;" "
8513 DIM d$(8)
8515 RESTORE 8520
8518 FOR f=1 TO 8:READ e
8519 LET d$(f)=CHR$(e)NEXT f
8520 DATA 68,65,78,32,83,79,70,84
8525 FOR f=64 TO 71:POKE 23681,f:BEEP .01,30;LERINT TAB 12;44;NEXT f
8530 FOR g=1 TO 2:FOR e=7 TO 0 STEP -1:POKE 23606,e:PRINT AT 10,11;
"PREZINTA";BEEP .009,e;NEXT e;NEXT g
8535 FOR g=1 TO 2:FOR e=7 TO 0 STEP -1:POKE 23606,e:PRINT AT 11,10;"UN
PROGRAM";BEEP .009,e;NEXT e;NEXT g
8540 FOR g=1 TO 2:FOR e=7 TO 0 STEP -1:POKE 23606,e:PRINT AT 12,14;"DR";
BEEP .009,e;NEXT e;NEXT g
8542 FOR g=1 TO 2:FOR e=7 TO 0 STEP -1:POKE 23606,e:PRINT AT 13,11;"GRA
FIGA";BEEP .009,e;NEXT e;NEXT g
8547 PRINT AT 16,1; INK 6;" "
8548 PRINT AT 17,1; INK 5;" "
8549 PRINT AT 18,1; INK 4;" "
8550 PRINT AT 19,1; INK 3;" "
8551 PRINT AT 20,1; INK 2;" "
8552 PRINT AT 21,1; INK 0;" "
8553 FOR f=80 TO 37:POKE 23681,f:BEEP .01,-10;LERINT TAB 13;"V U - D";
NEXT f
8555 PAUSE 50
8560 BEEP 1,0;BEEP 1,2;BEEP .5,3;BEEP .5,2;BEEP 1,0
8561 BEEP 1,0;BEEP 1,2;BEEP .5,3;BEEP .5,2;BEEP 1,0
8562 BEEP 1,3;BEEP 1,5;BEEP 2,7
8563 BEEP 1,3;BEEP 1,5;BEEP 2,7
8564 BEEP .75,7;BEEP .25,8;BEEP .5,7;BEEP .5,5;BEEP .5,3;BEEP .5,2;BEEP
f 1,0
8565 BEEP .75,7;BEEP .25,8;BEEP .5,7;BEEP .5,5;BEEP .5,3;BEEP .5,2;BEEP
f 1,0
8566 BEEP 1,0;BEEP 1,-5;BEEP 2,0
8567 BEEP 1,0;BEEP 1,-5;BEEP 2,0
8568 PAUSE 50
9070 BORDER 5:PAPER 7:CLS;RETURN
9000 PRINT AT 21,0;"DORITI INREGISTRARE (D/N) "
9005 PAUSE 0
9010 IF INKEY#="d" THEN GO TO 9030
9020 IF INKEY#="n" THEN GO TO 9100
9022 GO TO 9005
9030 INPUT "NUMBLE";n#
9035 PRINT AT 21,0;FLASH I;"FORNESTE BANDA SI APASA ORICE TASTA"
9036 PRINT AT 21,27;" "
9037 PAUSE 0
9038 PRINT AT 21,0;" "
9040 POKE 23736,181;SAVE n$SCREEN#
9100 RETURN

```

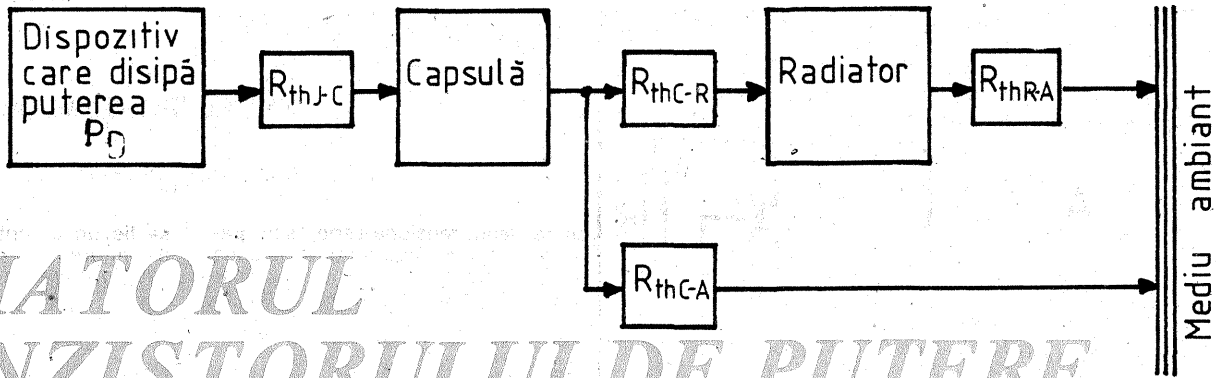
poate fi copiat pe casetă cu comanda SAVE „VU-D” LINE 0 iar pe disc cu SAVE „d”; I; „VU-D”.

Microelectronica interactivă — Liviu Dumitrascu  
 Cum să realizăm jocuri pe calculator — Ion Diamandi

— D — (DOWN) coboară linia de comandă pe blocul de program următor celui inițial.  
 — A — (AUTO) trecerea de la un bloc de program la altul se face automat.  
 — H — (HAND) trecerea de la un bloc de program la altul se face doar la apăsarea unei taste.  
 NOTA  
 Comenzile „A” și „H” se utilizează la salvarea programelor alcătuite din mai multe blocuri, ele se vor acționa înaintea comenzii executive (ENTER).  
 Comenzile „U” și „D” se folosesc pentru deplasarea la un anumit bloc de program ce urmează a fi salvat, sters sau verificat.  
 AVANTAJE ZOTYOCOPY++  
 \* Ușor de operat.

\* Oferă informații referitor la tipul, adresa și lungimea blocului de program.  
 DEZAVANTAJE ZOTYOCOPY++  
 \* Memorie redusă (lungimea maximă a unui bloc de program 41780 octeți).  
 \* Nu poate opera asupra unui bloc de program (listare, dezactivare „autorun”, compactare la încărcare în memorie, etc.).  
 \* Unele programe nu pot fi copiate dacă contin blocuri de 2..5 octeți sau dacă lungimea lor reală difera de cea deschisă în header (programul semnat fiind encare „Tape error”).  
 COPY 86/M  
 Este unul dintre cele mai performante programe de copiere oferind multiple facilități utilizatorului.

Comenzi acceptate:  
 — L — (LOAD) încarcă în memorie programul ce urmează a fi copiat.  
 — C — (COPY) salvează pe casetă programul care se găsește în memorie. Trecerea de la un bloc la altul se face automat cu pauza de 1 sec. între ele. Pe monitor blocul aflat pe linia de comandă la apăsarea acestei taste este marcat cu litera „C” în partea dreaptă a ecranului.  
 — M — (COPY) același rol cu „C” dar pauza dintre două blocuri este de 3 sec iar pe monitor în partea dreaptă a blocului aflat pe linia de comandă se va marca „CP” (COPY/PAUSE).  
 Această comandă este folo-



## RADIATORUL TRANZISTORULUI DE PUTERE

ing. ȘERBAN NAICU

Joncțiunile semiconductoare prezintă o oarecare rezistență care, la trecerea curentului electric, produce o încălzire ce trebuie limitată sub valoarea pe care dispozitivul o suportă. Coeficientul negativ de temperatură determină ambalarea termică, ceea ce conduce la distrugerii ireversibile ale componentei.

Propagarea căldurii se poate face în trei moduri:

- **conducția** la care generatorul (cel care produce căldura) și receptorul (cel care primește căldura) se află în contact termic direct;
- **convecția**, caz în care receptorul primește căldura de la generator prin intermediul unui fluid (de obicei aerul);
- **radiația**, care constă în faptul că un corp încălzit emite radiații (în infraroșu); corpul negru mat radiază mai mult ca celelalte.

### REZISTENȚE ȘI CAPACITĂȚI TERMICE

Răcirea dispozitivelor semiconductoare se face astfel: joncțiunea transmite energia sa termică capsulei de protecție și aceasta transmite la rândul ei căldura spre mediul ambiant direct sau prin intermediul unui radiator. Acesta lucru se poate observa în figura 1. Căldura nu se transmite integral din cauza existenței unor rezistențe termice și anume:

- $R_{thJ-C}$  — rezistența termică joncțiune-capsulă; ea este definită de constructor și este deci invariabilă;
- $R_{thC-R}$  — rezistența termică capsulă-radiator; ea depinde mult de modul de fixare;
- $R_{thR-A}$  — rezistența termică radiator-ambiant; ea depinde de suprafața și culoarea radiatorului;
- $R_{thC-A}$  — rezistența termică capsulă-ambiant; ea este foarte mare și intervine puțin dacă  $R_{thC-R}$  și  $R_{thR-A}$  sunt foarte mici.

Rezistențele termice reprezintă raportul între creșterea temperaturii și puterea disipată și se măsoară în  $^{\circ}C/W$ . Prin similitudine cu legea lui Ohm, unitatea de măsură o putem denumi ohm termic, reprezentând raportul dintre o tensiune termică ( $^{\circ}C$ ) și curentul său termic ( $W$ ).

Se poate scrie relația:

$$R_{thR-A} = \frac{(T_J - T_A)}{P_D} - (R_{thJ-C} + R_{thC-R}), \text{ unde:}$$

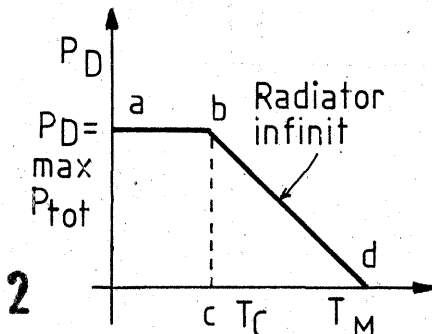
$R_{thR-A}$  este în  $^{\circ}C/W$ ;  $T_J$  este temperatura efectivă a joncțiunii în  $^{\circ}C$ ;  $T_A$  este temperatura ambiantă;  $P_D$  este puterea disipată de joncțiune în  $W$ , iar  $R_{thJ-C}$  și  $R_{thC-R}$  sunt exprimate în  $^{\circ}C/W$ .

Răcirea joncțiunilor este afectată atât de diversele rezistențe termice, cât și de unele capacități termice care întârzie evacuarea căldurii. Din cauza inerției termice (termic) supus unei energii (termice) nu va atinge instantaneu temperatura sa de regim. Tot astfel, dacă unui receptor (termic) încetăm de a-i mai furniza căldură, el nu va reveni imediat la temperatura ambiantă. Similar cu un condensator, acesta se încarcă și se descarcă prin rezistența termică. Ansamblul constituind o constantă de timp ( $\tau = RC$ ) de ordinul milisecundelor (ms) pentru joncțiune, pentru capsulă de la câteva fracțiuni de secundă până la câteva secunde și pentru radiator de la câteva secunde până la câteva minute.

### PUTEREA DISIPATĂ

Să urmărim care este puterea maximă pe care o poate disipa o joncțiune. Ea depinde în mod direct de temperatura maximă pe care o admite joncțiunea ( $T_{JM}$ ) și de suma rezistențelor termice. Dispunând de dreapta de sarcină (figura 2) pe care fabricantul le pune la dispoziția utilizatorilor (în cataloage) putem afla ușor  $P_D$ , cunoscând câteva puncte caracteristice.

Punctul (a) corespunde puterii maxime disipate ( $P_{Dmax} = P_{tot}$ ) la cea mai scăzută temperatură,



punctul (b) arată că această putere se poate avea în vedere până la o anumită temperatură a capsulei (punctul c), punctul (d) reprezintă temperatura maximă a joncțiunii ( $T_{JM}$ ).

Dreapta de sarcină care unește punctele (b) cu (d), reprezintă dreapta de funcționare posibilă.

Dacă rezistențele termice ar fi nule, s-ar putea admite disipația maximă chiar când temperatura ambiantă atinge  $T_{JM}$ .

În orice situație avem relația:

$$P_{Dmax}(P_{tot}) = \frac{T_{JM} - T_A}{\text{suma rezistențelor termice}}$$

Graficul din figura 2 corespunde cazului radiatorului perfect ( $R_{thC-R}$  și  $R_{thR-A}$  sunt nule).

Să luăm un caz concret, respectiv tranzistorul 2N3055, lucrând la o temperatură ambiantă de  $25^{\circ}C$  cu următoarele caracteristici de catalog:

$$P_{tot} = 117 \text{ W (la } T_C \leq 25^{\circ}C)$$

$$T_{JM} = +200^{\circ}C$$

$$R_{thJ-C} = 1,5^{\circ}C/W$$

$$R_{thJ-A} = 40^{\circ}C/W$$

Aplicăm legea termică a lui Ohm:

$$P_{tot} = \frac{T_{JM} - T_A}{R_{thJ-C}} = \frac{200^{\circ}C - 25^{\circ}C}{1,5^{\circ}C} = 117 \text{ W,}$$

cu radiator infinit (care nu există).

Puterea totală fără radiator va fi:

$$P_{tot} = \frac{T_{JM} - T_A}{R_{thJ-A}} = \frac{200^{\circ}C - 25^{\circ}C}{40^{\circ}C/W} = 4,37 \text{ W}$$

În figura 3 se prezintă influența radiatorului și a temperaturii ambiante asupra puterii maxime disipate ( $P_{tot}$ ).

Valorile obținute de pe grafic se pot obține și printr-un calcul matematic simplu.

Se poate arăta că același dispozitiv semiconductor (tranzistor) poate disipa 50 W cu un radiator foarte bun, de rezistență termică  $2^{\circ}C/W$  (inclusiv  $R_{thC-R}$ ) la o temperatură ambiantă de  $25^{\circ}C$ , conform relației:

$$P_{max} = \frac{200^{\circ}C - 25^{\circ}C}{3,5^{\circ}C/W} = 50 \text{ W}$$

Cu același radiator, dar la o temperatură ambiantă de  $50^{\circ}C$ , puterea disipată va scădea:

$$P_{max} = \frac{200^{\circ}C - 25^{\circ}C}{3,5^{\circ}C/W} = 42,86 \text{ W}$$

În primul caz temperatura capsulei va fi de:  $T_C = T_A + (P_D \times R_{thR-A}) = 25^{\circ}C + (50 \times 2) = 125^{\circ}C$  iar în cel de-al doilea caz:

$$T_C = 50^{\circ}C + (42,86 \times 2) = 135,72^{\circ}C$$

### ALEGEREA RADIATORULUI

În general, fabricantul indică rezistențele termice ale radiatoroarelor. La acestea se adaugă valoarea  $R_{thC-R}$  (care nu ține cont de  $R_{thC-A}$ ) care diferă în funcție de modul de fixare. Vom prefera radiatoroarele negru-mat pe care le vom fixa cu aripoarele în poziție verticală pentru o bună convecție. Dacă montajul electric o permite, se va evita folosirea unei folii de mică izolante, utilizându-se pentru un bun contact vaselina

siliconică. Suprafața de contact dintre dispozitiv și radiator trebuie să fie cât mai plană. De asemenea, și suprafața „de contact” a radiatorului cu mediul ambiant trebuie să fie cât mai mare posibil. La un radiator plan grosimea acestuia trebuie să fie suficientă (2 mm). De obicei, se utilizează ca material aluminiul, care are o rezistență termică mică și este ușor mai ieftin decât cuprul.

La unele aplicații componentele de putere se montează direct pe tabla de oțel a aparatului. Radiatoarele se execută în forme și dimensiuni extrem de variate având  $R_{thR-A} = 55^{\circ}C/W \div 0,8^{\circ}C/W$ .

Comparativ cu aluminiul, cuprul este de 1,75 ori mai bun, alama de 1,7—2,5 ori mai slabă, ca și oțelul care este de 6—18 ori mai puțin performant.

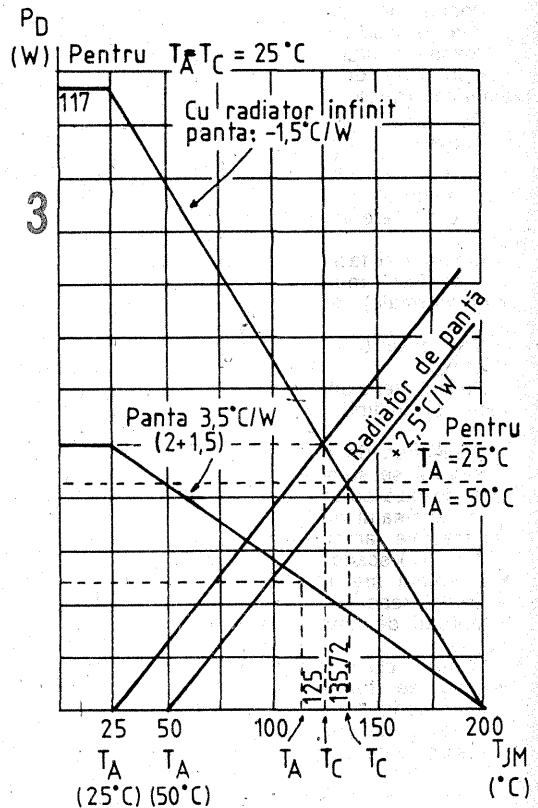
Absorbția radiațiilor termice, plecând de la corpul negru teoretic considerat ca referință (1), este următoarea:

- placă negru mat: 0,9
- cupru brut: 0,76
- cupru lustruit: 0,17
- aluminiu nelustruit: 0,08
- aluminiu lustruit: 0,04
- alama lustruită: 0,02

Temperaturile maxime suportate de joncțiunile semiconductoare sunt de:  $125 \div 200^{\circ}C$  pentru Si și  $85 \div 110^{\circ}C$  pentru Ge.

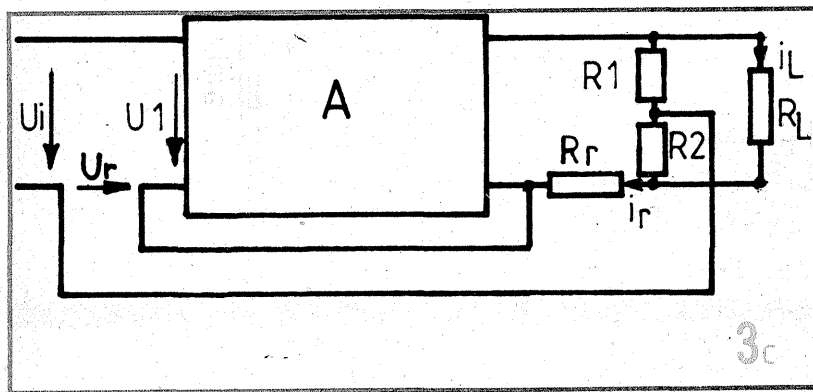
### BIBLIOGRAFIE:

1. Circuite cu tranzistoare și telecomunicații. Proiectare. Scheme. Editura Tehnică, București, 1963
2. Dispozitive semiconductoare. manual de utilizare — A. Vătășescu, M. Ciobanu, ș.a. Editura Tehnică, București, 1975
3. Catalog I.P.R.S. Băneasa. Tranzistoare cu siliciu 1989
4. Revista Toute l'Electronique.



Este cazul REACȚIEI POZITIVE.  
Se observă că modulul factorului de amplificare cu reacție crește ( $A_r > A$ ).  
Considerăm următoarele faze inițiale:

# REACȚIA NEGATIVĂ ÎN AMPLIFICATOARE



$$U_i = U_r e^{j\psi_i}; \quad U_1 = U_r e^{j\psi_1};$$

$$U_r = U_r e^{j\psi_r}; \quad U_2 = U_r e^{j\psi_2}.$$

În cazul reacției pozitive avem relația:

$$\cos(\varphi_1 + \varphi_2) = 1, \text{ rezultă } \varphi_1 + \varphi_2 = 0$$

Putem scrie:

$$A = \frac{U_2}{U_1} = A e^{j\varphi_1}, \text{ rezultă } \varphi_1 = \psi_2 - \psi_1$$

$$\beta = \frac{U_r}{U_2} e^{j\varphi_2}, \text{ rezultă } \varphi_2 = \psi_r - \psi_2$$

$$\varphi_1 + \varphi_2 = 0, \text{ rezultă } \psi_2 - \psi_1 + \psi_r - \psi_2 = 0$$

$$\text{deci } \psi_r = \psi_1.$$

Tensiunea de reacție  $U_r$  este în fază cu tensiunea  $U_1$ .

Tensiunea de reacție se aduce la intrare și se sumează serie în fază cu tensiunea de intrare. În acest caz, semnalul efectiv la bornele de intrare ale amplificatorului ( $U_i = U_r + U_1$ ) crește. Se obține la ieșire un semnal mai mare decât în cazul absenței reacției ( $A_r > A$ ). Modulul factorului de amplificare cu reacție crește.

2)  $\varphi_1 + \varphi_2 = (2n + 1)\pi$ , unde  $n = 0, 1, 2, \dots$ , adică defazajul total este de  $180^\circ$ , deci  $\cos(\varphi_1 + \varphi_2) = -1$ .

Este cazul REACȚIEI NEGATIVE.

$$\text{Rezultă } A_r = \frac{A}{\sqrt{1 + 2\beta A + \beta^2 A^2}}$$

$$= \frac{A}{\sqrt{(1 + \beta A)^2}} = \frac{A}{1 + \beta A}$$

Modulul factorului de amplificare cu reacție scade ( $A_r < A$ ).

Reacția negativă a fost descoperită în 1927 de către electronistul american Harold S. Black.

Cu fazele inițiale considerate, vom avea:

$$\varphi_1 + \varphi_2 = \pi = \psi_2 - \psi_1 + \psi_r - \psi_2 = \pi, \text{ adică } \psi_r = \pi + \psi_1.$$

Deci  $U_r$  este în opoziție de fază cu  $U_1$ .

Modulul și faza lui  $U_1$  sunt determinate de  $U_r$ , mult mai mare (în aplicații normale) decât  $U_i$ , deci  $\psi_1 = \psi_r$ .

Vom avea:  $U_i = U_1 + U_r$  sau  $U_i = U_1 - U_r$ .

Sensul tensiunii de reacție ( $U_r$ ) este cel cu linie punctată (în figura 2).

Tensiunea de reacție se aduce la intrare și se sumează serie în opoziție de fază cu tensiunea de intrare. Deci, semnalul efectiv la bornele de intrare ale amplificatorului ( $U_i = U_r - U_1$ ) scade. Se obține la ieșire un semnal mai mic decât în cazul absenței reacției ( $A_r < A$ ). Modulul factorului de amplificare cu reacție scade.

Pentru clasificarea tipurilor de reacție se folosesc, în principal, două criterii:

- natura semnalului de reacție (tensiune, curent sau mixtă: tensiune și curent);
- modul de culegere de la ieșire și aplicare la intrare a semnalului de

reacție (serie-paralel, paralel-serie, paralel-paralel și serie-serie).

În figura 3 exemplificăm primul criteriu de reacție, în funcție de natura mărimii de ieșire care se aduce la intrare.

În figura 3a se exemplifică reacția de tensiune. Tensiunea de reacție  $U_r$ , obținută de pe divizorul rezistiv  $R_1, R_2$  (care alcătuiește în acest caz circuitul de reacție) este adusă la intrare.

Este necesar ca divizorul  $R_1, R_2$  să aibă o valoare mult mai mare ca rezistorul de sarcină ( $R_1 + R_2 \gg R_L$ , pentru a nu-l influența).

Tensiunea de reacție va avea valoarea:

$$U_r = \frac{R_2}{R_1 + R_2} U_2$$

În figura 3b este prezentată o reacție de curent-tensiune. Tensiunea de reacție ( $U_r$ ) se obține dintr-o combinație de două tensiuni, una proporțională cu curentul de ieșire ( $i_r \approx i_L$ ), cealaltă cu tensiunea de ieșire (de pe divizorul  $R_1, R_2$ ).

Pentru a influența cât mai puțin sarcina, este necesar ca rezistența de reacție să fie mult mai mică ( $R_r \ll R_L$ ) decât rezistența de sarcină.

Tensiunea de reacție va fi:  $U_r = i_L \cdot R_r$ .

În figura 3c se prezintă o reacție mixtă curent-tensiune. Tensiunea de reacție ( $U_r$ ) se obține dintr-o combinație de două tensiuni, una proporțională cu curentul de ieșire ( $i_r \approx i_L$ ), cealaltă cu tensiunea de ieșire (de pe divizorul  $R_1, R_2$ ).

În figura 4 se prezintă cele patru topologii de bază de circuite cu reacție, având în vedere modul de aplicare (la intrare) și de culegere (la ieșire) a tensiunii de reacție.

În figura 4a este prezentată topologia circuitului cu reacție cu comparare pe buclă și eșantionare pe buclă (serie-serie), în figura 4b comparare în nod, eșantionare în nod (șunt-șunt) și în figura 4c comparare în nod, eșantionare pe buclă (șunt-serie).

Compararea (pe buclă sau în nod) a semnalului de reacție cu semnalul dat de un generator se face la intrare, iar eșantionarea (pe buclă sau în nod) se referă la ieșirea amplificatorului.

Privind de la intrarea spre ieșirea amplificatorului, în figura 4a avem deci o reacție serie-serie, în figura 4b serie-paralel, în figura 4c paralel-paralel, iar în figura 4d paralel-serie.

Alteori, tipul de reacție este dat privind de la ieșire spre intrare. Se dă întâi modul de culegere a semnalului de reacție de la ieșire și apoi modul de aplicare a acestuia la intrare. În acest mod, vom avea în figura 4a o reacție curent-tensiune (sau curent-serie, sau serie-serie), în figura 4b o reacție tensiune-ten-

(URMARE DIN NR. TRECUT)

siune (sau tensiune-serie, sau paralel-serie), în figura 4c o reacție tensiune-curent (sau tensiune-paralel, sau paralel-paralel) și în figura 4d o reacție curent-curent (sau curent-paralel, sau serie-paralel).

Se observă că, la ieșire, reacția de curent este o reacție serie iar cea de tensiune o reacție paralel. Iar la intrare, reacția de curent este paralel (sau șunt) iar cea de tensiune este serie.

Acest lucru este determinat de faptul că la ieșire conexiunea paralel este o reacție de tensiune, deoarece semnalul de reacție (tensiune sau curent) este proporțional cu tensiunea de ieșire la bornele sarcinii.

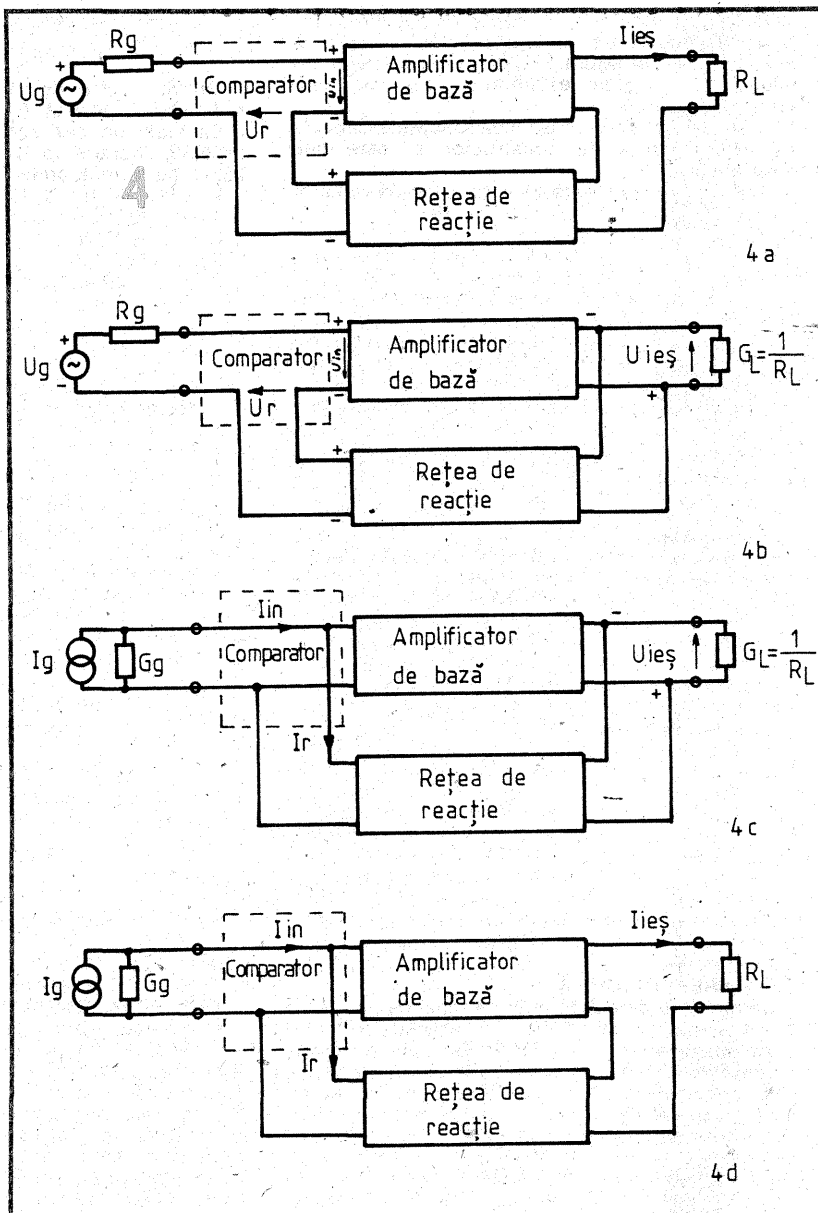
La intrare, conexiunea serie impune ca semnalul de reacție să fie o tensiune, deoarece în acest caz tensiunea de intrare va fi suma tensiunilor furnizate de generator și cea de reacție.

În schimb, la ieșire, reacția de curent este o reacție serie, deoarece pentru conexiunea serie la ieșire, semnalul de reacție (tensiune sau curent) este proporțional cu curentul de ieșire care circulă prin sarcină. În cazul conexiunii paralel la intrare, semnalul de reacție trebuie

să fie un curent, deoarece curentul de intrare va fi suma curenților furnizați de generator și cel de reacție.

BIBLIOGRAFIE:

1. Bazele electronicii moderne — P. E. Gray, C.L. Searle, vol. II, Editura Tehnică, București, 1973.
2. Circuite electronice — D. Dascălu, L. Turic, I. Hoffman, Editura Didactică și Pedagogică, București, 1981.
3. Dispozitive și circuite electronice — Th. Dănilă, N. Reus, V. Boiciu, Editura Didactică și Pedagogică, București, 1982.
4. Dispozitive și circuite electronice — D. Dascălu, M. Profirescu, A. Rusu, I. Costea, Editura Didactică și Pedagogică, București, 1982.
5. Dispozitive și circuite electronice — D.D. Sandu, Editura Didactică și Pedagogică, București, 1975.
6. Circuite cu semiconductoare în industrie. Amplificatoare și oscilatoare. — A. Vătășescu, H. Sinne-reich, ș.a. — Editura Tehnică, București, 1971.
7. Amplificatoare de audiofrecvență — B. Bărbat, I. Presură, T. Tănăsescu, Editura Tehnică, București, 1972.



Pagini realizate în colaborare  
cu MINISTERUL TINERETULUI și SPORTULUI

# AMPLIFICATOR LINIAR CU GRILA LA MASĂ

ing. AUREL FILIP

(URMARE DIN NR. TRECUT)

CAPITOLUL 2.4

## COMANDA E/R CU SEMNALIZĂRILE AFERENTE

Comutarea E/R se realizează cu trei relee separate care sunt montate în locuri diferite. S-a adoptat această soluție din motive de stabilitate. Starea normală a releelor este starea de „Recepție”. În această stare amplificatorul este ocolit și antena se conectează prin releele REL3 și REL1 la intrarea excitatorului (Transceiver) fig. 4.

În starea de recepție, releul REL2 conectează în serie cu tuburile o rezistență de 10 kΩ/20 W care blochează tuburile. La trecerea pe emisie, această rezistență este scurtcircuitată, astfel încât tuburile sunt aduse în clasa AB2.

Releul REL1 este un relee obișnuit cu alimentare la 12 Vcc, cu minimum două contacte comutatoare.

Releul REL 3 este un relee capsulat care, pentru montare, necesită un soclu octal. Incinta în care sunt contactele și bobina este metalică și se conectează la masă. Contactele acestui relee sunt dimensionate la 5 A/contact iar izolația trebuie să fie de foarte bună calitate. Pentru siguranță sporită în funcționare s-au conectat două contacte în paralel. Tensiunea de alimentare a bobinei este 12 Vcc.

Releul REL2 poate fi identic cu REL1 sau apropiat ca performanțe.

Pentru comanda E/R sunt utilizate două comutatoare (Kop și Kmod), fig. 4.

Kop aduce amplificatorul în starea de OPERARE sau STAND-BY (așteptare). În starea de OPERARE, releele sunt acționate și amplificatorul poate primi semnal la intrare. În starea de STAND-BY releele nu sunt acționate, amplificatorul fiind ocolit și, ca atare, aflat în starea de recepție (sau QRP).

Kmod selectează modul de operare (MANUAL sau VOX/PTT). Toate pozițiile celor două comutatoare sunt semnalizate prin LED-uri. De asemenea, este semnalizată și starea amplificatorului (R sau E) prin contactul releului REL1.

Bobinele releelor sunt prevăzute cu diode de protecție și diminuare a inerției de comutație.

Sursa de alimentare a releelor este în amplificator, comanda VOX/PTT din exterior asigurând închiderea circuitului de comandă la masă.

CAPITOLUL 2.5

## SURSĂ DE ALIMENTARE

Sursa de alimentare asigură tensiunile necesare funcționării amplificatorului. Este plasată în aceeași incintă cu amplificatorul, fiind dimensionată cu un coeficient mare de siguranță și strict pentru cerințele amplificatorului descris. Este aproape în totalitate ecranată din motive de stabilitate.

Elementele de bază ale sursei sunt cele două transformatoare TF și THV.

TF asigură tensiunea necesară alimentării filamentelor tuburilor (6,3 V la 16 A) și tensiunea de 12 V necesară pentru comanda releelor E/R.

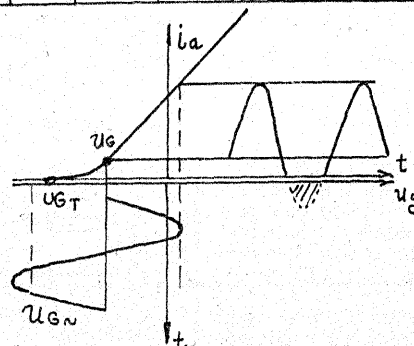
THV asigură tensiunea anodică a tuburilor (1500 V la 1 A). Ambele transformatoare au prevăzute în primar patru prize din 5 în 5 V, în scopul realizării unui reglaj fin al tensiunii din secundar. Astfel pentru TF se alege priza pentru care la bornele de filament ale tuburilor (la soclu) se măsoară 6,3 V. În acest fel se poate compensa căderea de tensiune pe șocul de RF montat în

## 2.2 CIRCUITUL DE NEGATIVARE ȘI MĂSURAREA CURENȚILOR ANODIC ȘI DE GRILĂ.

2

811A - DATE DE CATALOG

U <sub>f</sub> V	I <sub>f</sub> A	U <sub>a</sub> V	I <sub>a</sub> mA	R <sub>a</sub> KΩ	P <sub>da</sub> W	P <sub>out</sub> W	μ	S mA/V	C <sub>G-K</sub> PF	C <sub>a-K</sub> PF	C <sub>G-A</sub> PF	f <sub>MAX</sub> MHZ
6.3	4	1500	175	12.4	45	175	160	4.5	5.9	0.7	5.6	30



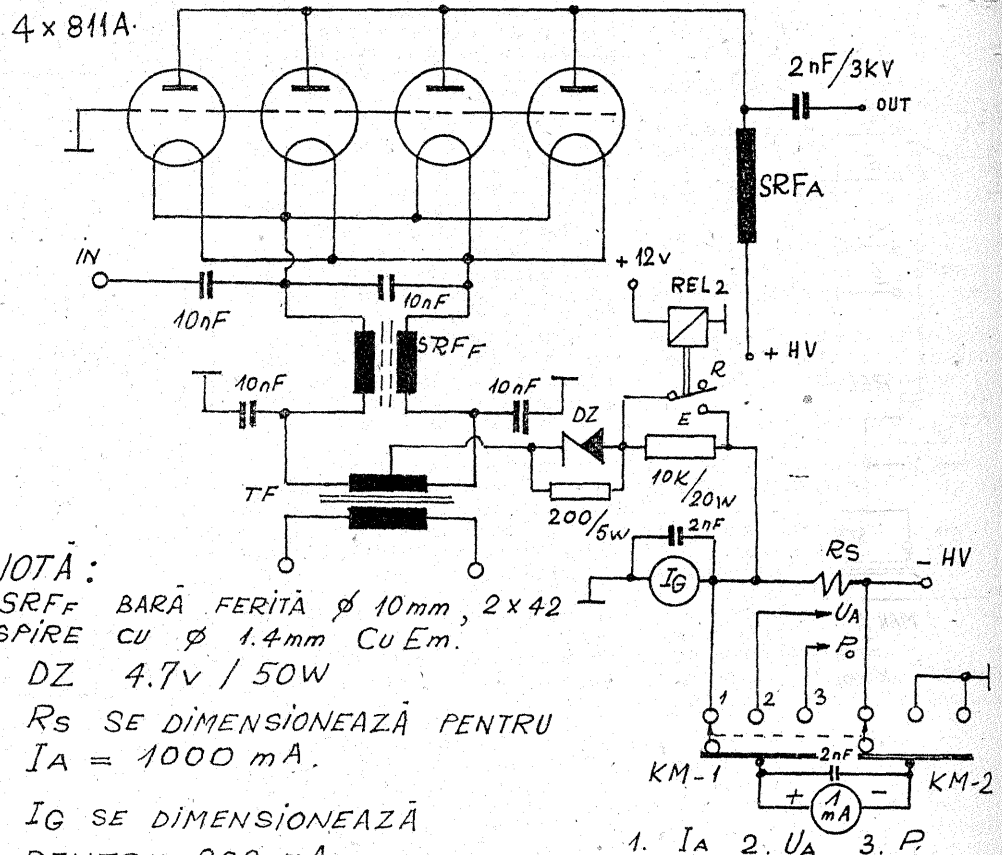
CLASA AB2

$$I_G \neq 0 ; U_G > U_{GT}$$

$$U_{GK} > U_G$$

CONDIȚIA DE LINIARITATE

$$\frac{I_A}{I_G} = \frac{5}{1}$$

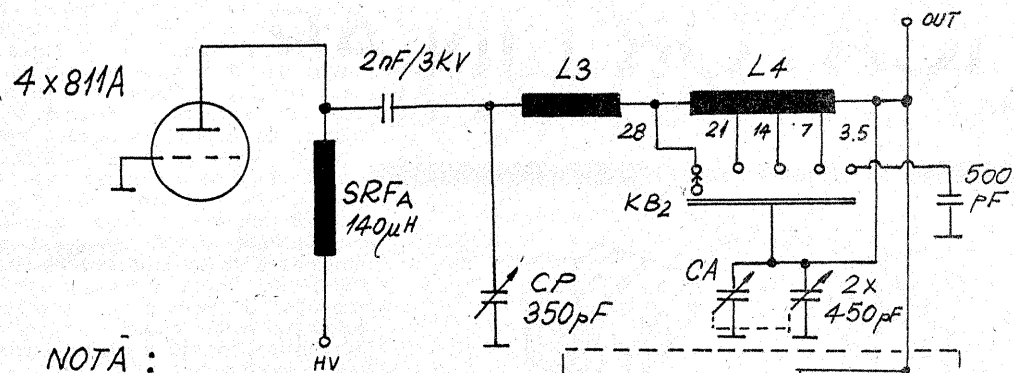


NOTĂ:

1. SRF<sub>F</sub> BARĂ FERITĂ  $\phi$  10mm, 2x42  
SPIRE CU  $\phi$  1.4mm Cu Em.
2. DZ 4.7v / 50W
3. R<sub>S</sub> SE DIMENSIONEAZĂ PENTRU  
 $I_A = 1000$  mA.
4. I<sub>G</sub> SE DIMENSIONEAZĂ  
PENTRU 200 mA

1. I<sub>A</sub> 2. U<sub>A</sub> 3. P

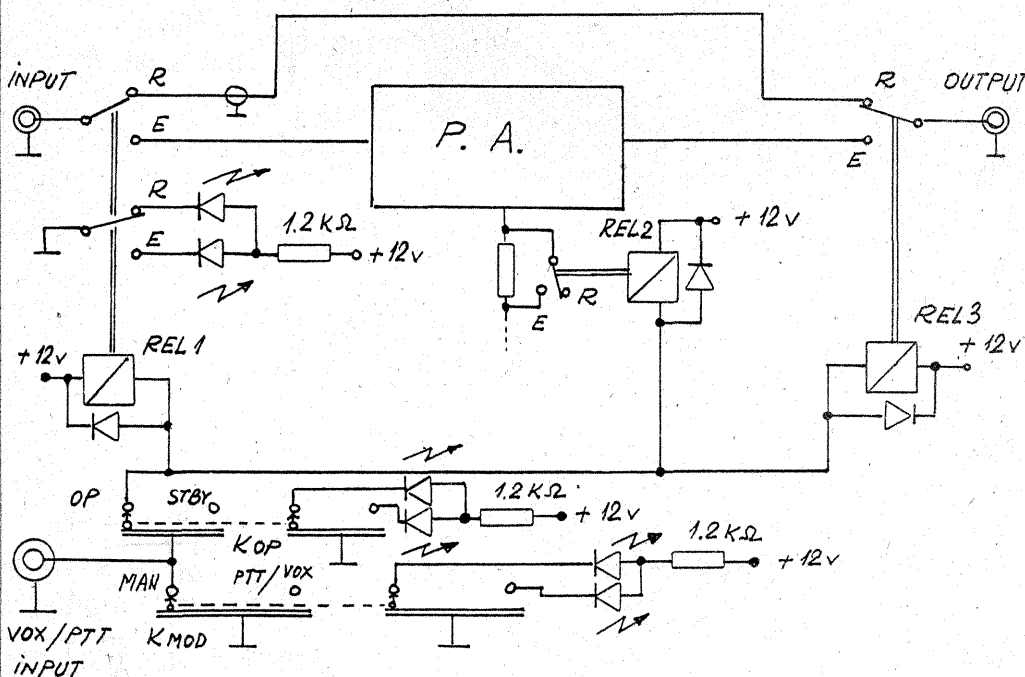
## 2.3 FILTRUL DE IESIRE



NOTĂ:

1. SRFA - Carcasă ceramică,  $\phi$  10mm; 130 spire  $\phi$  0.8mm.
2. L3 - Bobinaj în aer,  $\phi$  40mm, lungime 40mm, conductor  $\phi$  2mm.
3. L4 - 14 spire, lungime 60mm, carcasă  $\phi$  60mm, conductor  $\phi$  1.5mm.  
Prize la spira:  
- 2 pentru 21 MHz  
- 5 pentru 14 MHz  
- 8 pentru 7 MHz

## 2.4 COMANDA E/R CU SEMNALIZĂRILE AFERENTE



circuitul de încălzire, precum și căderea pe rezistența internă a transformatorului (când funcționează în sarcină). Pentru THV se alege priza corespunzătoare astfel ca în sarcină pe anodul tuburilor să existe circa 1450 V. Măsurarea se efectuează la capătul rece al șocului de radiofrecvență din anod.

Puntea de înaltă tensiune nu pune probleme deosebite. S-au utilizat 3 diode F112 pe ramură, din motive de siguranță. Întregul ansamblu al punții se realizează pe circuit imprimat, cu mențiunea că distanța dintre componente să fie suficientă din considerente de izolație și ventilație.

Pentru filtraj, s-au folosit condensatori electrolitici conectați în serie, astfel că se obține o capacitate totală de 50  $\mu$ F la 1800 V care este suficientă.

Pe ieșirea de înaltă tensiune s-a prevăzut o siguranță fuzibilă (1,5 A). Rezistențele conectate în paralel pe condensatorii electrolitici la valoarea indicată în fig. 5 trebuie să aibă minimum 5 W.

Conectarea la rețea a sursei se face printr-un filtru de rețea. Acesta este recomandat pentru diminuarea TVI. Detaliile și valorile componentelor sunt prezentate în fig. 5.

## CAPITOLUL 2.6

### PUNERE LA PUNCT ȘI REGLAJE

Punerea la punct și reglajele amplificatorului, în vederea punerii lui în funcțiune, reprezintă o etapă importantă pentru obținerea performanței maxime. Această etapă trebuie tratată cu multă atenție și seriozitate pentru că un amplificator de calitate care funcționează liniar reprezintă cartea de vizită a unei emisiuni SSB. Se poate afirma că o emisiune SSB de calitate se apreciază după ceea ce se aude și mai ales după ceea ce „nu se aude”.

Punerea la punct se începe cu verificarea conexiunilor din punct de vedere al corectitudinii. Apoi se conectează sursa de alimentare și se verifică tensiunile. Tensiunea anodică în gol trebuie să fie aproximativ 1550 V.

Se introduc tuburile în socluri și se alimentează numai filamentele. Se reglează prizele, deci primarul TF, până când la soclul tuburilor se obține 6,3 V. Se verifică comanda trecerii E/R cu semnalizările aferente, comanda ventilatorului și acționarea E/R din priza VOX/PTT.

În continuare, fără a VOX/PTT, se conectează la intrarea amplificatorului printr-un SWR-metru excitatorul. Se reglează un semnal cu nivelul de 10% din nominal și se acționează pe fiecare gamă miezul bobinelor L1, astfel încât SWR-ul să indice minim pe poziția reflectat. Reglajul se face în mijlocul fiecărei benzi.

Se aplică tensiunea anodică la tuburi și se trece pe poziția OP-MAN fără a avea aplicată excitația. În această situație, se parcurge fiecare bandă și se rotesc cele două condensatoare variabile din filtrul de ieșire. Pe fiecare bandă și pe toată cursa celor două condensatoare, nu trebuie să apară curent de grilă (sau anodic).

Acest lucru semnifică faptul că amplificatorul nu autooscilează. Dacă sunt prezente autooscilații, se adaugă 2—3 spire la șocurile din anodii tuburilor. În cazul în care soluția nu este eficace, amplificatorul trebuie neutrodinat.

În continuare, se conectează la ieșire o sarcină artificială și la intrare excitația. Se crește excitația până la 50% din nominal, realizându-se acordul filtrului de ieșire. Urmare a acordului, trebuie ca între curentul anodic și cel de grilă să se obțină un raport de 5:1. Procedura se repetă la sarcina nominală și pentru fiecare bandă. În cazul în care raportul nu se realizează, trebuie refăcut acordul filtrului de ieșire și/sau modificat nivelul de excitație. În cazul în care raportul nu poate fi obținut, trebuie modificată prizele din bobina filtrului de ieșire. Obținerea raportului asigură funcționarea tuburilor în regim liniar, iar calitatea semnalului de ieșire este la fel de bună ca a semnalului de intrare.

## CAPITOLUL 3

### DETALII CONSTRUCTIVE

În fig. 6 se prezintă una dintre soluțiile posibile pentru organizarea panoului frontal al amplificatorului și amplasarea componentelor pe șasiu. Panoul frontal cuprinde toate comenzile, indicatoarele și semnalizările aferente funcționării amplificatorului. De asemenea, s-au prevăzut și două mânere laterale pentru manipulare ușoară.

(CONTINUARE ÎN NR. VIITOR)

# CASETOFOANE NUMERICE CU CAPETE ROTATIVE

ing. ȘERBAN NAICU

Casetofoanele numerice, sau DAT (Digital Audio Tape), au fost prezentate teoretic pentru prima oară în iulie 1983 cu ocazia Conferinței asupra benzii audio numerice și apoi confirmate practic în 1985 după experimentarea celor două formate: R-DAT (Rotary — Digital Audio Tape) și S-DAT (Stationary — Audio Tape).

Formatul R-DAT, deci casetofonul numeric cu capete rotative, s-a impus în fața variantei cu capete fixe, perfecționându-se continuu până la actualul format DCC (Digital Compact Cassette). Tehnica utilizată în cadrul acestui format este foarte asemănătoare cu cea folosită în videocasetofoane și se adaptează ușor cerințelor înregistrării numerice a semnalelor.

Capetele rotative contribuie la mărirea vitezei relative dintre ele și banda magnetică, deși viteza de defilare liniară a benzii este mică. Creșterea vitezei relative capete/bandă este necesară pentru înregistrarea numerică a mesajului audio.

Datorită folosirii unui principiu asemănător cu cel al videourilor, vor exista similitudini cu acestea în ceea ce privește mecanismul de explorare (de analiză) a benzii magnetice.

În figura 1 este prezentat modul cum se efectuează explorarea benzii cu două capete rotative (A și B) montate pe un disc rotitor. Acestea sunt dispuse la 180° unul față de celălalt. Înfășurarea benzii magnetice pe acest disc cu capete, având diametrul de 30 mm, se face pe 90° (și nu pe 180° ca la VCR).

Deoarece pisteles trasate pe bandă de cele două capete magnetice rotative sunt juxtapuse, se recurge la principiul cunoscut al utilizării unor întrefieruri cu unghiurile de azimut încrucișate ( $\pm 20^\circ$ ). În acest mod se evită riscul de diafonie între semnalele pistelor adiacente.

Și viteza de rotație a discului este diferită față de videocasetofoane: 2 000 rot/min la modul SP (Standard Play) și 1 000 rot/min la LP (Long Play).

Traseul benzii este asemănător cu cel de la videocasetofoane (buclă de încărcare în „M”). Acest traseu, precum și sistemul de transport

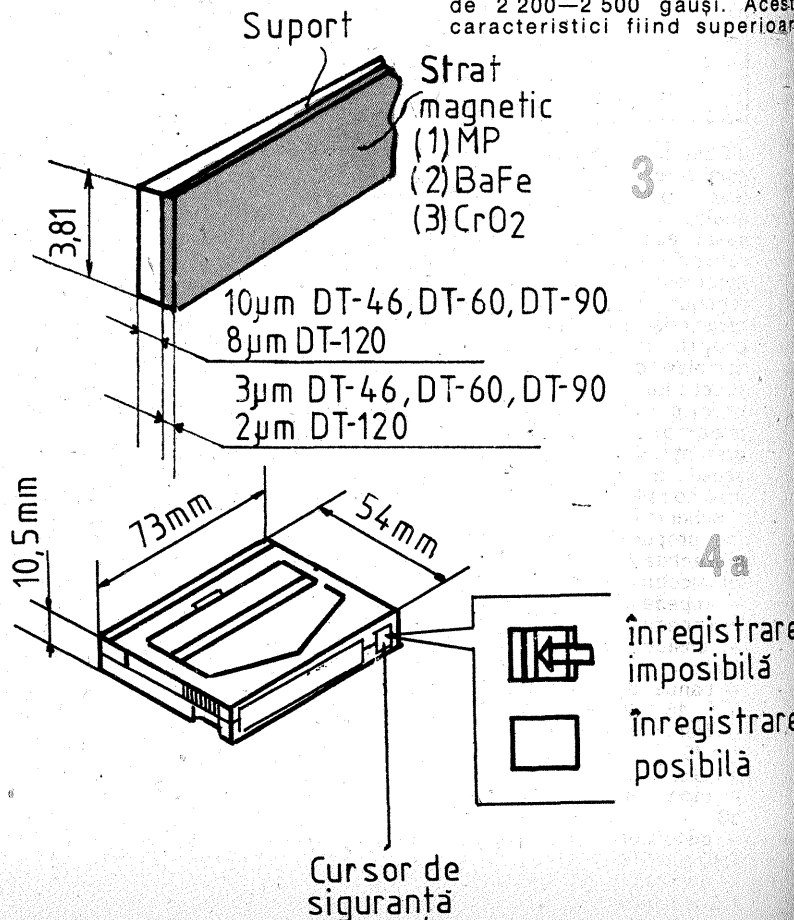
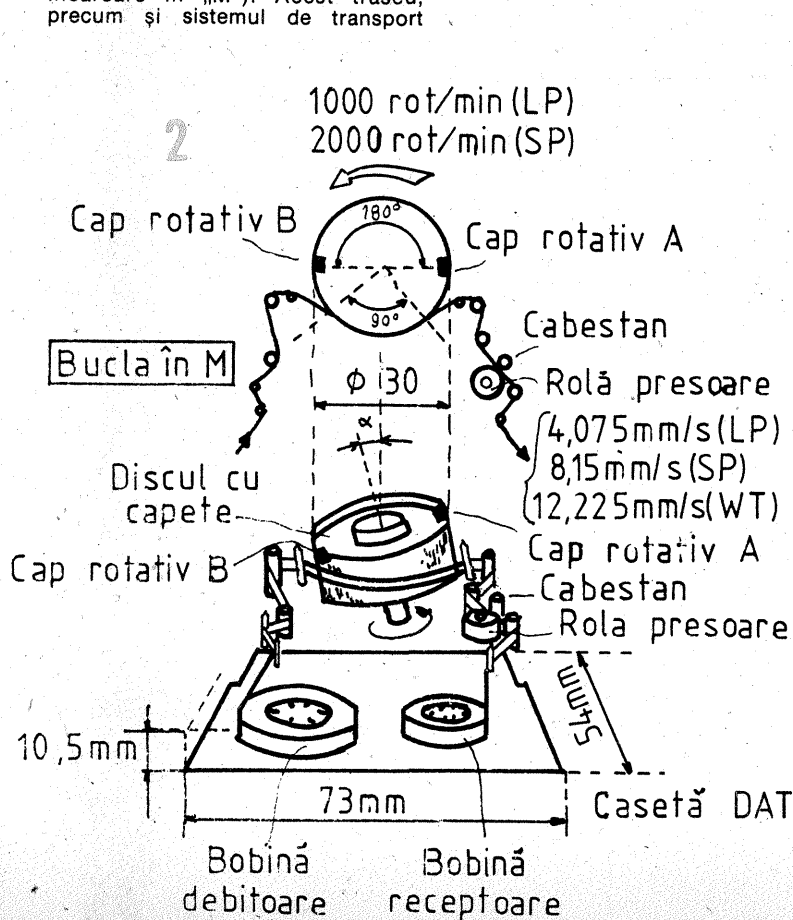
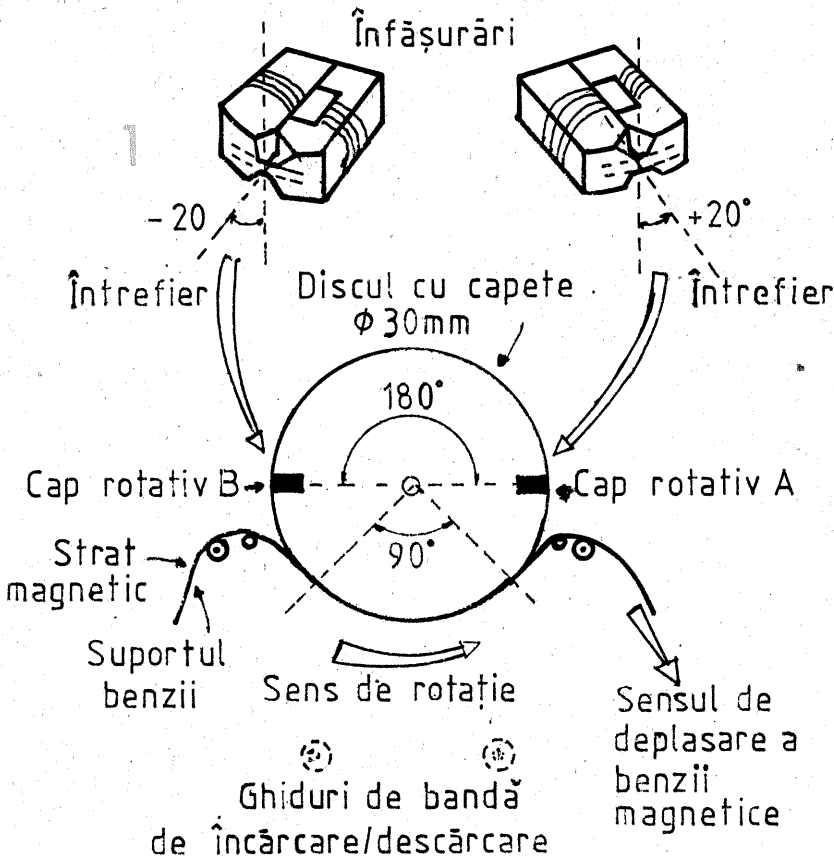
meccanic sunt prezentate în figura 2. Principalele diferențe apar la viteza de rulare liniară a benzii magnetice, mult mai mică în acest caz: 4,075 mm/s; 8,15 mm/s și 12,225 mm/s. Cele trei viteze corespund celor trei moduri de funcționare: SP (durată standard), LP (durată lungă) și WT (pistă largă); ultimul mod semnifică lectura casetelor preînregistrate care se pot copia cu mare viteză datorită unei tehnici de copiere magnetică prin contact. Acest lucru se realizează prin menținerea în contact strâns a benzii de pe care se face înregistrarea cu cea pe care se înregistrează, ambele deplasându-se cu mare viteză și fiind supuse unui câmp de înaltă frecvență (HF) focalizat în punctul de contact, asigurând astfel transferul magnetic al informațiilor de la prima bandă spre cealaltă.

Nivelul semnalelor transferate în acest mod este mai scăzut decât în cazul unei copieri clasice, în timp real. De aceea la acest procedeu se utilizează o pistă magnetică mai largă (20  $\mu$ m față de 13  $\mu$ m la modul clasic), viteza de deplasare fiind și ea crescută la 12,225 mm/s (față de 8,15 mm/s); în acest mod se compensează o parte din pierderea de sensibilitate.

Timpul de înregistrare scade, iar densitatea datelor înregistrate pe o nouă bandă scade, ceea ce face ca pentru copierea semnalelor să se utilizeze benzi cu oxizi metalici în loc de benzile cu particule de metal pur.

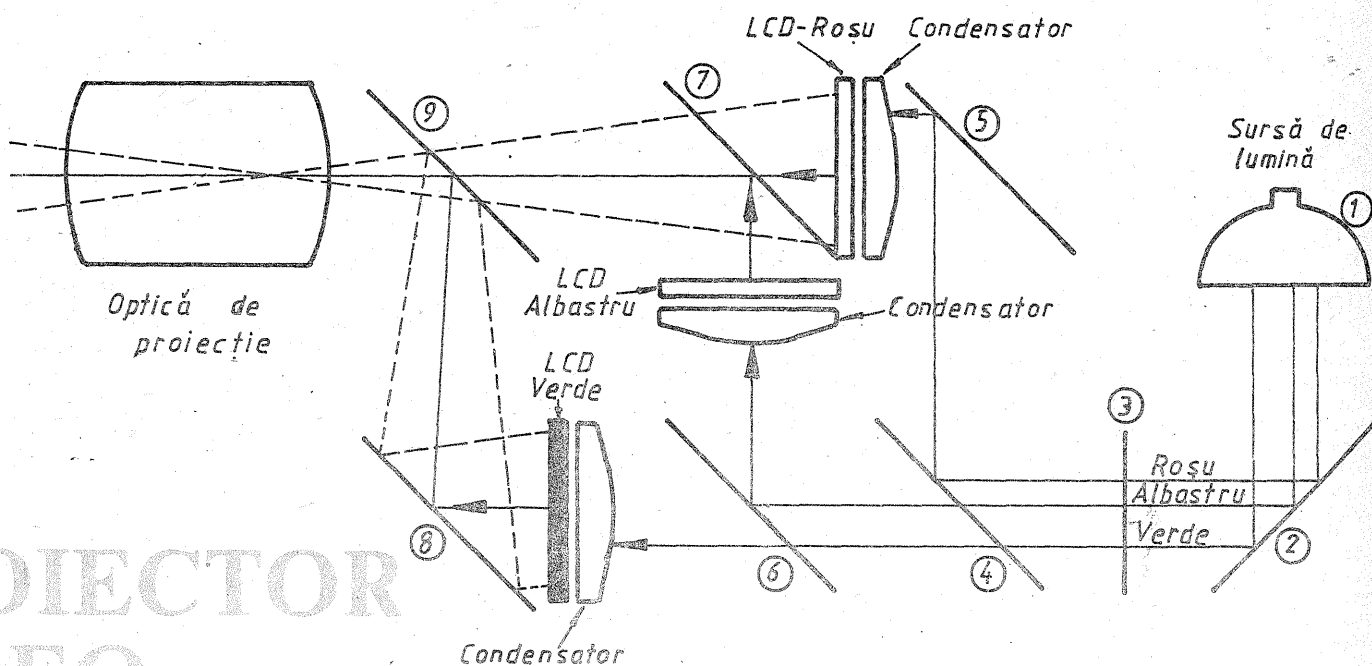
Acest lucru determină o scădere a prețului de vânzare a casetelor DAT înregistrate cu această tehnică (prin contact).

Să urmărim câteva caracteristici ale benzilor DAT. Datorită densității informațiilor înregistrate, pe banda magnetică (2,46 Mbiti la modul SP și 1,23 Mbiti la modul LP), casetofoanele DAT folosesc (ca și videocasetofoanele format Video-8) benzi cu caracteristici magnetice extinse. Astfel, stratul magnetic al acestor benzi prezintă o corectivitate de 1 400—1 500 oersted și o remanență de 2 200—2 500 gauși. Aceste caracteristici fiind superioare









# PROIECTOR VIDEO

Utilitatea unui proiector video este evidentă: obținerea unui ecran de dimensiuni mai mari decât cele ale receptorului T.V., precum și culori mai subtile decât cele oferite de tubul cinescop.

S-au utilizat succesiv diverse procedee: lentile adaptate televizorului, proiectare cu un tub sau cu trei tuburi. Ultima soluție rămâne cea mai răspândită, necesitând totuși la instalare o serie întreagă de reglaje.

O tehnologie propusă de firma Sharp, specializată în domeniu, constă în utilizarea unei valve de lumină, bazată pe cristale lichide care polarizează lumina.

Noul procedeu nu mai creează o imagine foarte luminoasă proiectată printr-un obiectiv (cazul proiectoarelor cu trei tuburi), ci produce un „diapozitiv” animat, prin care va trece lumina unei surse.

Proiectorul propus de firma Sharp (model Sharp XV-100ZM) este un model transportabil și care se insta-

lează la fel de ușor ca un proiector de cinema sau de diapozitive (variantă PAL/SECAM).

Obiectivul este un zoom F: 4,5 și la 145÷265 mm de focală adaptează proiectorul la distanța de proiecție; distanța minimă este de 1,9 m cu o diagonală de 47 cm și maximă de 3 m. La o distanță de 5 m diagonală trece de la 1,22 la 2,5 m.

La o astfel de mărime a imaginii, luminozitatea este ceva mai redusă, deci se preferă utilizarea sa în semiobscuritate.

Configurația internă a sistemului optic al proiectorului LCD Sharp este prezentată în figură. Semnificația notațiilor este următoarea: 1-reflector, 2-oglină rece, 3-filtru de oprire pentru UV și IR (ultraviolete și infraroșii), 4-oglină de reflexie roșu, 5-oglină pancromatică, 6-oglină de reflexie albastru, 7-oglină de reflexie albastru, 8-oglină pancromatică și 9-oglină de reflexie verde.

Sursa de lumină (1) constă într-o lampă cu lumină albă (halogen) care ajunge la oglinda rece (2), filtru trece-sus care lasă să treacă infraroșul; după aceasta este plasat un filtru trece-bandă (3) care elimină ultravioletul și infraroșul.

Cele două oglinzi (4 și 6) divizează spectrul în cele trei culori fundamentale (R, G, B). Oglinda 4 reflectă roșul, iar oglinda 5 îl transmite la elementul său cu cristale lichide (LCD-roșu). Oglinda 6 lasă să treacă verdele și reflectă albastrul, care traversează elementul său cu cristale lichide (LCD-albastru). Verdele trece prin elementul său cu cristale lichide (LCD-verde) și astfel cele trei fascicule modulate trec în final printr-un obiectiv pentru a fi proiectate pe ecran.

Panourile cu cristale lichide folosesc o tehnologie TFT cu matrice activă unde tranzistoarele sunt integrate direct electrozilor la suprafață. Pentru standardul cu 625 de linii,

panourile au fiecare 100 980 de puncte, rezultând o definiție totală de 302 940 pixeli.

Fiind plasat departe de ecran, proiectorul nu posedă circuit de sunet. Conexiunile cu sursa se fac prin mufe SCART sau RCA (două mufe pentru sunetul stereofonic).

Cu ajutorul unui buton se poate comuta intrarea și se poate permite deci conectarea cititorului de video-disc.

Teleproiectorul posedă un cablu lung, sursa de sunet putând fi amplasată lângă ecran.

Celelalte comenzi utile sunt pentru reglajele de lumină, contrast, culoare, corecție a contururilor. De asemenea, există așa-numitul buton „al bunicii” ceea ce reprezintă un reglaj mediu al parametrilor, efectuat de constructor.

Menționăm că, în absența semnalului video, imaginea va trece pe albastru.

## PIXELI

ing. DRAGOȘ MARINESCU

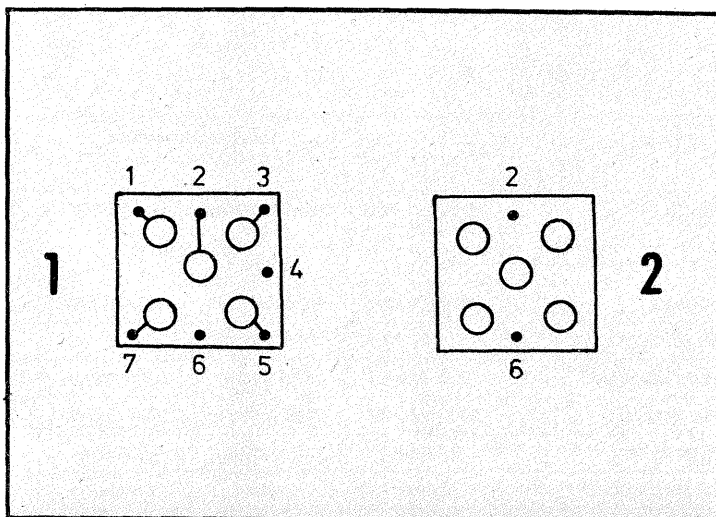
Pixelii sunt elemente de afișare bicolore produse în țară de ROMES-S.A.

Pixelii sunt compusi din 5 grupe a câte două LED-uri (roșu-verde) dispuse ca în figura 1 (vedere dinspre terminale). Capsula are dimensiunile 3 cmx3 cm și are 7 terminale dintre care 5 pentru cele 5 grupe de LED-uri (terminalele 1, 2, 3, 5, 7 din figura 1) și 2 pentru electrozodul comun al LED-urilor (roșu-verde), (terminalele 4 și 6 din figura 1). Grupele de câte două LED-uri sunt conectate în antiparele și sunt accesibile separat.

Elementele de afișare pot fi legate în serie sau în paralel în funcție de disponibilitățile schemei folosite.

Pentru pixeli curentul se limitează, la fel ca la un LED obișnuit, cu rezistor înseriat cu fiecare pereche de LED-uri.

Perechile de LED-uri se aprind roșu dacă terminalele 4 și/sau 6 sunt conectate la masă și se aprind verde dacă ele sunt conectate la plusul sursei de alimentare.



O variantă simplificată de pixel este prezentată în figura 2. La această variantă există doar două terminale (2 și 6) pentru comandă. În acest fel, toate cele cinci grupe de LED-uri se aprind concomitent, în aceleași condiții ca la varianta din figura 1.

Avantajele pixelilor:

— față de becuri prezintă avantajul că local pot oferi lumină de două culori (roșu-verde), iar prin aprinderea succesivă cu viteză mare, chiar culoarea galben-portocalie.

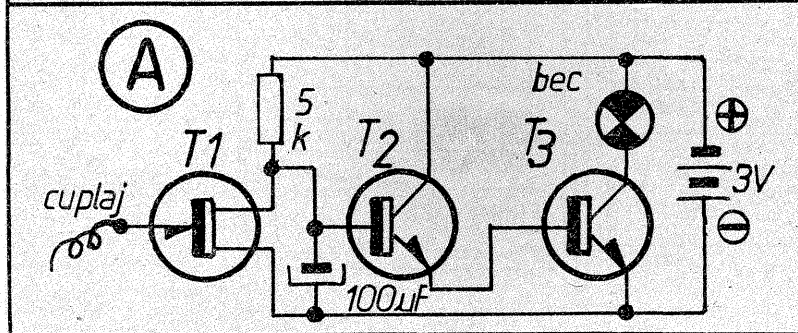
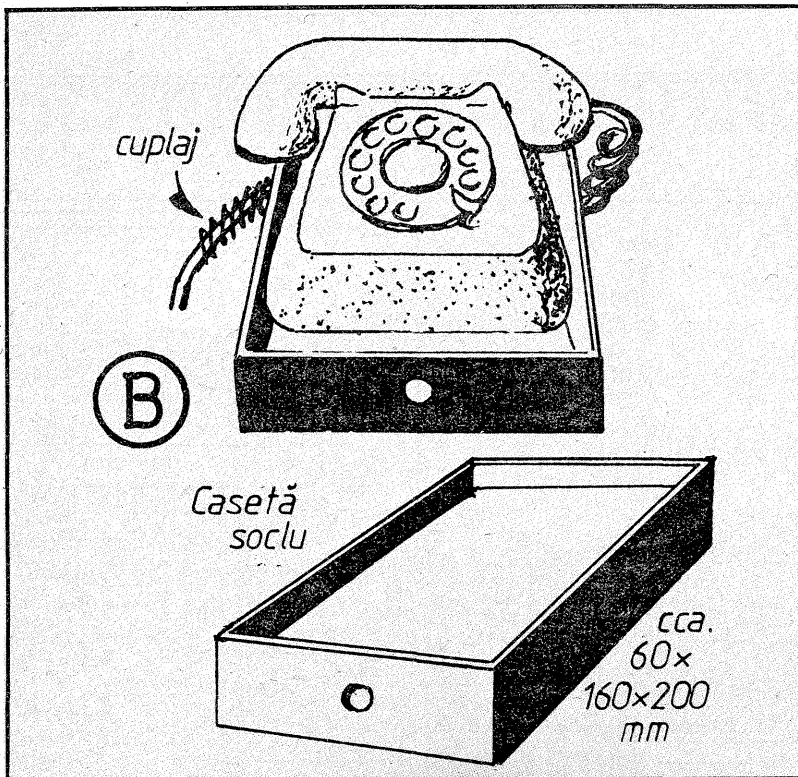
— față de LED-urile convenționale bicolore, prezintă avantajul unei intensități luminoase egale pentru cele două culori și, în plus, pot fi alimentate cu curenți mai mari, oferind, în consecință, o intensitate luminoasă mai mare.

Utilizări:

— aceste elemente de afișare se pot utiliza la realizarea reclamelor luminoase, firmelor luminoase cu text fix sau rulant, panourilor cu efecte luminoase pentru baruri și discotecii.

# ANEXE LA TELEFON

GEORGE D. OPRESCU



**A** dăugarea unor anexe la telefon măreşte posibilitatea de utilizare şi confortul acestui aparat. De pildă, semnalizarea apelului telefonic în condiţii de zgomot puternic, sau când apelul nu e auzit de persoane cu auzul slăbit. Un apel luminos, printr-un becuţel montat în apropierea telefonului, ar fi deosebit de util. De asemenea, cuplarea liniei telefonice la un amplificator audio, pentru ca discuţia să poată fi ascultată de mai multe persoane. Deziderate care par la prima vedere uşor de soluţionate; dar care nu pot fi soluţionate prin bransarea directă la reţeaua telefonică, fapt interzis de lege, ca şi bransarea la reţeaua electrică a unui aparat telefonic, când nu e prevăzut pentru acest mod de lucru.

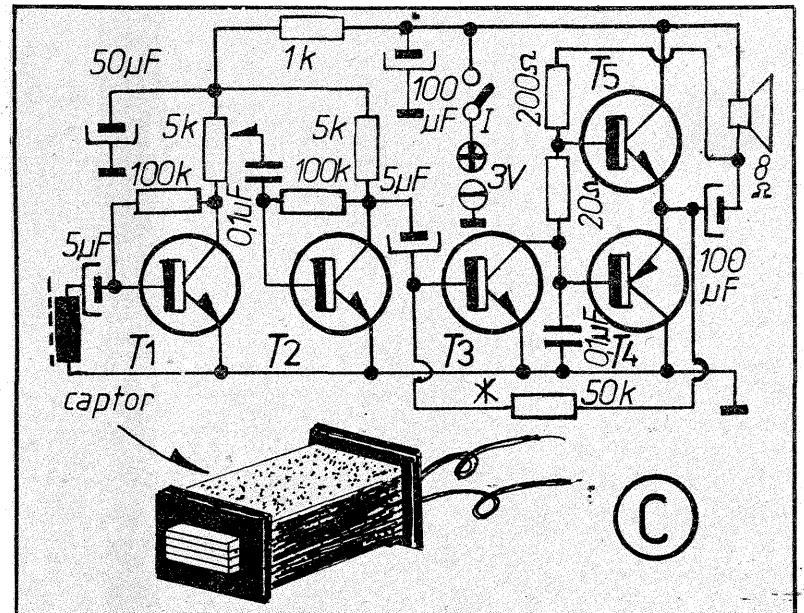
Totuşi, cu un minim de cheltuială, prin montaje electronice simple, se pot obţine aceste facilităţi, fără contact direct la reţeaua telefonică, prin mijlocirea unor captatoare de tip inductiv.

Astfel, în figura A, se foloseşte pentru cuplaj o înfăşurare de câteva spire, din liţă izolată, lungă de 20...30 cm, înrulată pe cablul telefonic care duce la priză de bransare la reţeaua telefonică. În momentul apelului, semnalul de apel induce un câmp electrostatic destul de puternic pentru acţionarea schemei electronice. Aceasta e alcătuită din trei tranzistoare, dintre care primul este cu efect de câmp (TEC, FET), de exemplu BF 256 sau BF 245. Poarta lui se conectează direct, fără bornă intermediară, la bucata de liţă care serveşte drept captor. În situaţia de repaos, joncţiunea TEC are o rezistenţă de circa 200 ohmi. În serie cu rezistenţa din drena TEC, pe joncţiune cade o tensiune de câţiva milivolţi, insuficientă pentru deschiderea tranzistorului T2. Atunci când însă apare semnalul de apel, poarta TEC produce mărirea rezistenţei joncţiunii la ordinul de mărime al kilohmilor, astfel că tranzistoarele T2

şi T3, cuplate în montaj Darlington, trec în stare de conducţie şi becuţelul din colectorul lui T3 se aprinde. După cum se observă, montajul nu are legătură nici cu priză de curent, fiind alimentat la tensiunea redusă de numai 3 volţi, asigurată pentru funcţionare continuă mai mult de un an de zile, din două baterii de 1,5 volţi, tip R20 sau similare. Tranzistoarele T2 şi T3 pot fi de orice fel, BC sau BD de tip NPN, cu orice factor de amplificare sau de zgomot. Pentru realizarea aparatului, acesta poate fi montat pe o plăcuţă de material izolant. Nu e neapărată nevoie de cablaj imprimat, fiind doar câteva conexiuni. Becuţelul incandescent va fi de lanternă de buzunar, tip „cu lupă”, la o tensiune de 2,2 volţi, curent 0,18 A, sau tipuri similare. Pentru a face strălucirea becului mai sensibilă, balonul lui va fi colorat cu vopsea roşie transparentă, fie oja

pit. Se poate folosi carton presat — eventual din mai multe straturi lipite pentru a asigura rigiditatea necesară —, placaj, scândură subţire, chiar material rezultat din discuri micro avariate, în toate cazurile putându-se acoperi imperfecţiunile de aspect prin acoperire cu tapet, material textil sau vopsea. Nu se va folosi metal pentru confecţionarea casetei, în schimb se poate utiliza vopsea metalizată.

În figura C e arătat în amplificator de foarte mică putere — circa 75 miliwaţi — alimentat din aceleaşi baterii, care permite audierea în cameră a conversaţiei telefonice. Tranzistoarele T1, T2, T3, sunt cu siliciu, de tip NPN, BC sau echivalente. Tranzistoarele T4 şi T5 sunt cu germaniu, AC 180 şi AC 181, sau echivalente. Nu au nevoie de radiatoare de răcire; dar se prevede un întrerupător. Captorul, plasat în spatele te-

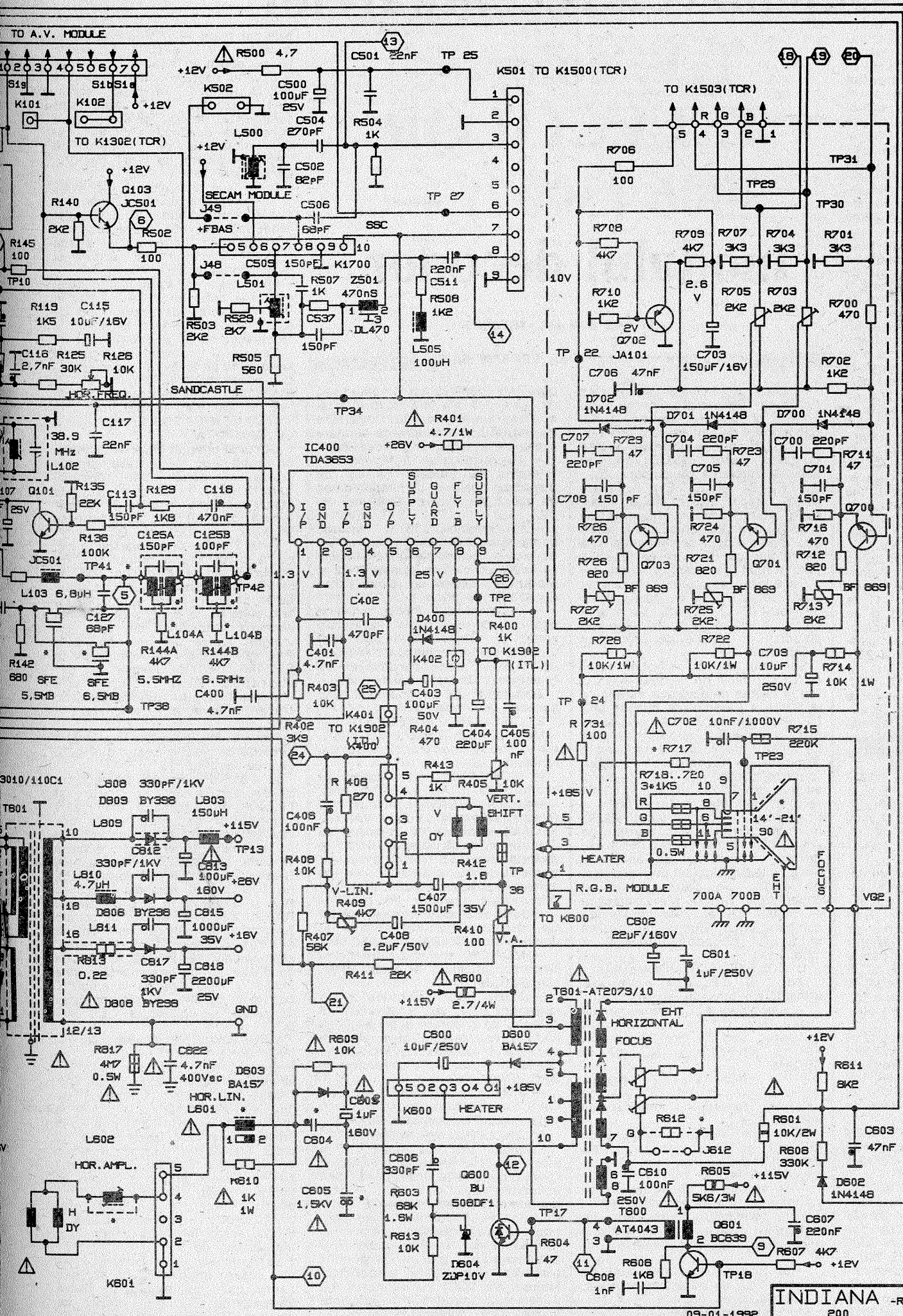


lefonului, e de tip inductiv, electromagnetic. El se realizează pe un miez de tole de ferosiiliciu, suprafaţa secţiunii fiind de circa 20...50 mm pătraţi. Se bobinează „tip mosor” 1000÷2000 spire, cu sârmă emailată de 0,1...0,2 mm diametru. În funcţie de telefon, e necesară găsierea poziţionării optime a bobinei captoare faţă de bobina de inducţie din interiorul telefonului, care poate diferi de la construcţie la construcţie.

**La magazinul MADRA**  
**LIBRARIE SPECIALIZATA IN ELECTRONICA SI INFORMATICA**  
**din Calea MOSILOR, nr. 129. langa cinematograful MIORITA**  
**GASITI TOATE NUMERELE REVISTEI**  
**TEHNIUM 1993**



# Schema receptorului T.V.C.-INDIANA



# Depanarea receptoarelor

## T.V. color — TELECOLOR 3006 (3007) — modulul decodor

(URMARE DIN NR. TRECUT)

pagini realizate de ing. ȘERBAN NAICU

Funcțiunea de amplificator-limitator a semnalului de F.I. sunet se realizează în interiorul C.I. cu ajutorul unui amplificator diferențial având intrările la pinii 2 și 14 ai C.I.01. Amplificatorul este excitat asimetric, semnalul amplificându-se la pinul 14, iar pinul 2 fiind decuplat la masă prin C06 în gama de F.I. La pinul 14 se mai aplică și o reacție negativă în curent continuu de la pinul 13 al C.I., prin intermediul inductanțelor L04 și L05. Pinul 13 este decuplat la masă prin C04 în gama de F.I.

Semnalul de F.I. (amplificat și limitat), de la ieșirea AFI sunet, se aplică intern demodulatorului de MF, dar el poate fi găsit la pinii 6 și 10 ai C.I. În schema acestui tip de T.V.C. cele două terminale nu sunt utilizate. Demodulatorul MF este un multiplicator analogic, el sesizând diferențele de frecvență și fază dintre semnalul util de F.I. sunet și semnalul de referință. În acest caz, semnalul de referință se obține cu ajutorul circuitelor de extragere a purtătoarei, situate între pinii 7 și 9 ai C.I. Receptorul T.V. fiind bistandard, circuitele de extragere sunt duble: L06, C24 (5,5 MHz — CCIR) și L07, C09 (6,5 MHz — OIRT). La ieșirea demodulatorului MF, se obține semnalul de AF (audio-frecvență) la pinul 8 al C.I., unde este dezaccentuat de circuitul format din impedanța de ieșire a C.I. și C08.

Reglarea volumului la acest tip de T.V.C. se face în mod clasic, potențiomtric. Semnalul de AF de la ieșirea C.I.01 se aplică prin C11 la borna 10 a modulului sunet și de acolo potențiometrului de volum R1725. Semnalul cules de pe cursorul acestuia se aplică la borna 24 a modulului sunet și de acolo, prin rețeaua RC formată din C12, R01, R03, R04, C14, R02, C13, la intrarea C.I.02 (pinul 8), amplificator de audiofrecvență, de tip A210K. Rețeaua prezentată contribuie la obținerea caracteristicii dorite de AF a modulului.

Reglajul de ton se face cu R1726 și cu C1725 care șuntează mai mult sau mai puțin la frecvențe înalte potențiometrul de volum. Acesta permite scăderea semnalelor AF de frecvențe înalte până la nivelul semnalului de referință de 1 kHz.

La pinul 6 al C.I.02 este montat grupul R05, C15, care stabilește valoarea reacției interne (deci amplificarea de AF a C.I.). La pinul 7 se află C16 care filtrează suplimentar tensiunea de alimentare a etajelor de semnal mic. Condensatoarele C17 și C18 (între pinii 5 și 12 ai C.I.02) asigură o reacție negativă puternică la frecvențe ridicate (cu rol autooscilant și de limitare a benzii de AF).

Grupul R17, C22 (între pinul 12 al C.I. și masă) preîntâmpină intrarea în oscilație a montajului la frecvențele ridicate ale gamei de AF.

Cu C20 (montat între pinii 4 și 12 ai C.I.) se realizează o conexiune de tip bootstrap.

Cuplajul cu difuzorul de 8Ω/3W (L2503) se realizează capacitiv cu condensatorul C19, pe la borna 16 a modulului.

Cu ajutorul mufei Bu1702, se asigură audiția la cască. Ea este conectată la ieșirea de putere (borna 16 a modulului) și asigură întreruperea automată a conexiunii spre difuzor la introducerea căștii (S1701).

Mufa Bu1701 pentru magnetofon primește prin R1744 semnal de la borna 10 a modulului (ieșirea preamplificatorului), care nu este afectat de reglajele de volum sau ton.

Modulul are numărul 34, schema lui fiind prezentată în numărul 7/1993 al revistei noastre. Rolul decodorului de culoare este acela de a transforma semnalul video complex color (SVCC) în trei semnale diferență de culoare ( $E_R - E_Y$ ,  $E_B - E_Y$  și  $E_G - E_Y$ ) necesare pentru atacul matricii RGB. Acest lucru este teoretic, în practică modulul decodor furnizează la ieșire doar primele două semnale diferență de culoare cel de-al treilea ( $E_G - E_Y$ ) fiind format pe modulul video.

Decodorul de culoare folosit în acest receptor T.V.C. este de tip bisistem (PAL/SECAM), comutarea de pe un sistem pe altul făcându-se automat, în funcție de programul recepționat.

Semnalul video complex color (SVCC) furnizat de modulul AFI-CC (de la ieșirea detectorului de VF) pe la borna 4 (punctul de măsură M2) cu amplitudinea de 3V<sub>cc</sub>, se aplică prin intermediul bobinei de șoc Dr.2292 (care suprimă unele semnale perturbatoare) filtrului „oprește bandă”, de tipul T podit, alcătuit din C2391, R2391 și L2391 (acordat pe frecvența de 5,5 MHz) și în continuare prin rezistorul R2392 în baza tranzistorului repetor pe emitor T2392. De pe rezistorul său de emitor semnalul se aplică în punctul 193 al blocului de recepție și de acolo pe contactul 8 al conectorului Bu1004 și pe perechea sa S15004. De aici semnalul video complex color ajunge la intrarea modulului decodor (pinul 2 al modulului).

1. CONEXIUNILE MODULULUI  
Modulul decodor primește următoarele tensiuni și semnale:

— la terminale 4 și 32 tensiunea de alimentare (+12,5 V), curentul consumat fiind de cca 228 mA în PAL și alb-negru și 187 mA în SECAM;

— la terminalul 2 semnal videocomplex color (SVCC) de polaritate pozitivă cu amplitudinea de cca 3 V<sub>cc</sub>;

— la terminalul 24 o tensiune de referință de 7 V folosită pentru anexare și asigurarea nivelurilor de c.c. la terminalele 14, 16 și 30;

— la terminalul 26 tensiunea de saturație croma de cca 0...6,5 V;

— la terminalul 6 impulsuri de stingere cadre, de polaritate negativă, cu amplitudinea de cca 15 V<sub>cc</sub>;

— la terminalul 36 impulsuri de stingere linii, de polaritate negativă, cu amplitudinea de cca 24 V<sub>cc</sub>;

Modulul furnizează:

— la terminalul 14 semnalul diferență de culoare  $E_R - E_Y$ , de

polaritate pozitivă cu amplitudinea de cca 1,6 V<sub>cc</sub> (la saturație și contrast maxime, luminozitate medie), având nivelurile de stingere axate pe o tensiune de cca 7V;

— la terminalul 30 semnalul diferență de culoare  $E_B - E_Y$ , de polaritate pozitivă, cu amplitudinea de cca 2 V<sub>cc</sub>, axat pe tensiunea de 7V;

— la terminalul 16 o tensiune continuă de 7 V (având același nivel de c.c. cu semnalele la terminalele 14 și 30) aplicată la terminalul 32 al modulului video și polarizarea C.I.A231D, la pinul 1;

— la terminalul 34 o tensiune continuă de cca 0,7 V (la redare color) și 0,2 V (la redare a-n) utilizată pentru comanda circuitului de rejecție a subpurtătoarei de croma de pe modulul video.

Terminalul 22 al modulului este conectat la masă.

### 2. CIRCUITELE INTEGRATE

Modulul este echipat cu 5 C.I. care îndeplinesc următoarele funcțiuni:

— MCA 640: amplificator de croma (PAL sau SECAM), identificare (SECAM), comanda BAC (blocare automată a culorii, PAL sau SECAM), generare de impulsuri de comutație de frecvență fH/2 cu ajutorul unui CBB (circuitul basculant bistabil, PAL sau SECAM) și extragerea semnalului burst (de sincronizare a culorii, PAL);

— MCA 650: separarea semnalelor de croma (PAL sau SECAM);

— MCA 660: reglarea saturației și blocarea automată a culorii (PAL sau SECAM);

— MBA 540: circuitele de regenerare a supurtătoarei de culoare, de generare a tensiunii de identificare, de reglaj al amplificării semnalului complex de croma (RAASC) și comanda circuitului de BAC (PAL);

— B342D: amplificarea tensiunii CAS (comutare automată a sistemului, PAL sau SECAM).

### 3. CIRCUITUL DE INTRARE

Semnalul VCC se aplică de la terminalul 2 al modulului prin R<sub>01</sub> și C<sub>01</sub> la pinul 3 al bobinei L<sub>21</sub>, montată în paralel cu C<sub>06</sub> și C<sub>07</sub>. Bobina împreună cu condensatoarele C<sub>06</sub> și C<sub>07</sub> (în serie) formează un filtru trece-banda pentru semnalul complex color. În PAL acest filtru este amortizat (pentru a permite trecerea neatenuată a benzilor laterale ale SCC) cu rezistorul R<sub>05</sub>. Acesta este introdus în circuit doar în PAL, prin deblocarea diodei D<sub>02</sub> de către tensiunea U<sub>5</sub> (tensiunea pentru comutarea sistemului) care

este mai mare de 11 V în PAL și mai mică de 1 V în SECAM. Tensiunea U<sub>5</sub> se aplică în anodul diodei prin R<sub>04</sub>, dând naștere unui curent prin R<sub>04</sub>, D<sub>02</sub>, R<sub>05</sub> și L<sub>21</sub> la masă. Deci în PAL circuitul va fi amortizat suplimentar de R<sub>05</sub>, rezistența mică în regim de conducție a diodei D<sub>02</sub> și C<sub>06</sub>, realizându-se o bandă de trecere suficient de largă (factorul de calitate Q=4 în PAL).

În SECAM tensiunea U<sub>5</sub> este mică și va determina blocarea diodei D<sub>02</sub>, factorul de calitate al circuitului crescând (Q=16), caracteristica filtrului fiind denumită și curba „clopot”. Circuitul mai asigură și dezaccentuarea I.F.

Menționăm că acordul circuitului este mai critic în SECAM decât în PAL (frecvența de acord fiind de 4,286 MHz, ajustarea bobinei L<sub>21</sub> efectuându-se în SECAM).

Semnalul complex color se extrage de pe divizorul capacitiv C<sub>06</sub>, C<sub>07</sub> și se aplică la pinul 3 al C.I. 01MCA640, fiind de cca. 70 mV<sub>cc</sub> în PAL și 120 mV<sub>cc</sub> în SECAM.

### 4. AMPLIFICATORUL DE CROMINANȚĂ

Circuitul integrat MCA 640 conține un aplicator de intrare semnal croma, cu două intrări simetrice (pinii 3 și 5). În cazul nostru este atacat asimetric, la pinul 3, cealaltă intrare (pinul 5) fiind pusă la masă în regim dinamic, prin C<sub>18</sub>.

Pinul 3 al C.I. este polarizat în c.c. de la pinul 1 prin grupul R<sub>14</sub>, R<sub>13</sub> (semireglabil) și R<sub>12</sub>. Din R<sub>13</sub> se stabilește valoarea tensiunii continue de la pinul 3 pentru a fi egală cu tensiunea de la pinul 5 (în vederea simetriei semnalelor de ieșire din integrat (salve de sincronizare în PAL sau semnale de identificare în SECAM) față de nivelul de c.c. suprapus. Deși reglajul este important pentru funcționarea în ambele sisteme, el se efectuează în PAL.

Pinul 5 este polarizat în c.c. prin circuitul de reacție format din R<sub>11</sub> și R<sub>10</sub>, de la pinul 15.

În PAL amplificarea se reglează automat (RAASC) cu ajutorul blocului de reglare a amplificării semnalului de croma (RAASC) comandat de către tensiunea aplicată la terminalul 16 al C.I.01. Această tensiune este de 3,5 V fără semnal (sau cu un semnal PAL foarte slab), de 1 V pentru semnale puternice PAL și zero volți în SECAM. Blocul RAASC comandă etajele de intrare ale amplificatorului de croma în sensul compensării variației semnalului de la intrare. În SECAM amplificatorul de croma devine limitator. Tensiunea de la pinul 16 comandă în PAL și sincronizarea comutării secvențiale a CBB sau BAC.

La terminalul 36 al modulului (— HK) se primesc impulsurile de frecvență liniilor care prin C<sub>65</sub> și R<sub>66</sub> se aplică bazei tranzistorului T<sub>07</sub>. Acest tranzistor formator de impulsuri este polarizat în c.c. de la terminalele 4, 32 (+12,5 V) prin R<sub>65</sub> în colector și prin divizorul R<sub>65</sub>, R<sub>67</sub> în bază. Tranzistorul lucrează în regim de comutație fiind saturat în timpul cursei directe de linii și blocat în timpul cursei inverse. Impulsurile pozitive obținute din colectorul tranzistorului se aplică la pinul 6 al C.I.01, având frecvența liniilor și o amplitudine de 9 V<sub>cc</sub>.

La terminalul 6 al modulului (— VK) sosesc impulsurile de stingere cadre care se aplică pe baza tranzistorului T<sub>08</sub> prin grupul de derivate C<sub>66</sub> și R<sub>69</sub> și grupul de integrare R<sub>70</sub>, C<sub>67</sub>, R<sub>71</sub>. Colectorul tranzistorului se polarizează în c.c.

prin  $R_{72}$ , iar baza prin  $R_{71}$ . Tranzistorul lucrează în regim de comutație, fiind saturat în timpul cursei directe de cadru și blocat pe durata întoarcerii cursei. Impulsurile culese din colectorul său, cu o amplitudine de cca 10 V<sub>cc</sub> se aplică la pinul 7 al C.I.01.

Impulsurile de stingere H și V aplicate la pinii 6, 7 al C.I. asigură atât suprimarea salvelor de sincronizare în PAL, cât și extragerea salvelor sincro PAL (rezultă la pinul 13 al C.I.) și extragerea semnalelor de identificare SECAM (rezultă la pinul 11 al C.I.). Salvele sincro PAL sunt transmise către C.I. MBA 540 prin intermediul unui circuit (L<sub>27</sub> și C<sub>15</sub>) acordat pe 4,43 MHz, iar semnalele de identificare SECAM se aplică pe circuitul de derivație L<sub>26</sub>, C<sub>11</sub>. Din cauza diferenței de frecvență a salvelor de la o linie la alta în SECAM acestea vor avea în pinul 11 amplitudini diferite, ceea ce contribuie la recunoașterea sistemului SECAM.

#### 5. CALEA DIRECTĂ ȘI CALEA ÎNTĂRZIATĂ

Semnalul complex de cromaticitate este furnizat la cele două ieșiri simetrice, în contratimp, terminalele 1 și 15 ale C.I.01.

Semnalul de la terminalul 15 se transmite spre „calea întârziată”, realizată în principal cu linia de întârziere de cromaticitate L<sub>101</sub> tip CV20C. Rezistoarele R<sub>15</sub> (la intrare) și R<sub>25</sub> (la ieșire), ambele de 390Ω, asigură adaptarea de impedanță, iar acordul se asigură cu L<sub>12</sub>, C<sub>22</sub> (la intrare) și L<sub>23</sub> (la ieșire).

Semnalele de la ieșirea C.I. MCA640 (pinii 1 și 15) fiind în antifază, rezultă că (datorită „câii întârziată”) semnalele de la intrarea C.I. MCA650 (pinii 1 și 13) vor fi în fază. Cu ajutorul bobinelor L<sub>22</sub>, L<sub>23</sub>, se pot compensa eventualele diferențe de defazaj dintre semnalele de la pinii 1 și 15 al C.I. MCA640 (reglaj de fază) care reprezintă de fapt o ajustare fină a timpului de întârziere.

Cu ajutorul condensatoarelor C<sub>20</sub>, C<sub>25</sub>, se asigură separarea în c.c. a terminalelor 15 al C.I.01 și 3 al C.I.02 față de masă.

Pe „calea întârziată” se introduce o atenuare de cca 9±3 dB încât semnalul de la intrare de 500 mV<sub>cc</sub> în PAL și 2,2 V<sub>cc</sub> în SECAM devine 100 mV<sub>cc</sub>, respectiv 350 mV<sub>cc</sub>.

Semnalul de la terminalul 1 al C.I.01 se transmite pe „calea directă” spre pinul 1 al C.I.02, prin intermediul lui R<sub>16</sub> și R<sub>17</sub>, care realizează o reducere a amplitudinii semnalului (reglabilă din R<sub>17</sub>). Această reducere este necesară pentru a compensa atenuarea introdusă de linia de întârziere, pe cealaltă cale.

Condensatoarele C<sub>21</sub> și C<sub>26</sub> realizează separarea în c.c. a pinilor 1 ai circuitelor integrate MCA 640 și MCA 650 față de masă.

#### 6. MATRICEA ȘI COMUTATORUL PAL

În cazul funcționării în PAL, semnalele primite la pinii 1 și 3 al C.I. MCA650 sunt prelucrate în circuite de adunare și scădere, obținându-se cele două semnale de cromaticitate U<sub>r</sub> și U<sub>b</sub>, ultimul cu faza alternativă (±90°). Pentru compensarea comutării secvențiale a fazei semnalului U<sub>r</sub>, acesta parcurge un etaj suplimentar (comutator PAL) care defazează semnalul pe durata fiecărei a doua linii cu 180°, obținându-se la ieșire numai semnale U<sub>r</sub> cu defazaj +90°. Comutatorul PAL este comandat de impulsurile de la pinul 16 al C.I.02, provenite de la pinul 12 al C.I.01, prin intermediul lui C<sub>29</sub>. Este foarte important ca faza de comutație a comutatorului PAL (deci a bistabilului) să fie corectă.

Semnalul U<sub>r</sub> rezultă la pinul 13 al C.I.02, iar U<sub>b</sub> la pinul 15.

#### 7. LIMITATORII DE CALE ȘI COMUTATORUL SECAM

În cazul funcționării în SECAM semnalele de la intrarea C.I.02 (pinii 1 și 3) parcurg limitatorul de

amplitudine, aplicându-se apoi comutatorului SECAM. Separarea semnalelor de cromaticitate U<sub>DR</sub> și U<sub>DB</sub> se face având în vedere că pe fiecare linie se transmite doar câte unul dintre cele două semnale, pe calea întârziată fiind, evident, celălalt semnal de cromaticitate. Comutatorul SECAM este comandat de impulsurile date de bistabil (având jumătate din frecvența liniilor).

Pe liniile pare, pe durata semialternanțelor pozitive semnalul de „calea directă” (U<sub>DB</sub>) se transmite pe calea de albastru, iar semnalul de pe „calea întârziată” (U<sub>DR</sub>) pe calea de roșu.

Pe liniile impare, pe durata semialternanțelor negative pe „calea directă” se transmite U<sub>DR</sub>, iar pe „calea întârziată”, U<sub>DB</sub>. Comutatorul va schimba modul de transmitere: semnalul de pe „calea directă” (U<sub>DR</sub>) se va transmite pe calea de roșu, iar semnalul de pe „calea întârziată” (U<sub>DB</sub>) se transmite pe calea de albastru. În acest fel, semnalul U<sub>DR</sub> se va găsi mereu la pinul 13, iar U<sub>DB</sub> la pinul 15.

Atât în PAL, cât și în SECAM, demodularea semnalelor de cromaticitate se face prin multiplicare analogică.

#### 8. DEMODULATOARELE SINCRONE

În PAL demodularea se face printr-o demodulare sincronă, bazată pe înmulțirea analogică a semnalului de cromaticitate cu o subpurtătoare nemodulată (de aceeași frecvență și fază). Semnalul U<sub>r</sub> de la terminalul 13 se aplică prin C<sub>32</sub> la terminalul 11, iar subpurtătoarea furnizată de C.I.04 (MBA540) pe la terminalul 6 se aplică la terminalul 6 al C.I.02 prin C<sub>31</sub>. Rezultă semnalul diferență de culoare E<sub>R</sub>-E<sub>Y</sub> la terminalul 12 al C.I.02, de polaritate pozitivă, cu o amplitudine de cca 1 V<sub>cc</sub>.

Semnalul U<sub>b</sub> de la terminalul 15 se aplică prin C<sub>30</sub> la terminalul 9 (deci la intrarea demodulatorului căii de albastru), iar subpurtătoarea sincronă, obținută printr-un circuit de defazare cu 90° (C<sub>33</sub>, L<sub>30</sub>, C<sub>34</sub>, R<sub>35</sub>) de la C.I.04 se aplică la pinul 7 al C.I.02, prin C<sub>32</sub>. Semnalul demodulat se obține la pinul 10, cu polaritate pozitivă și amplitudine de cca 1,3 V<sub>cc</sub>.

Deci, la ieșirea C.I. MCA650 se vor obține semnalele diferență de culoare E<sub>R</sub>-E<sub>Y</sub> și E<sub>B</sub>-E<sub>Y</sub>.

#### 9. DEMODULATOARELE DE FRECVENȚĂ

În SECAM semnalul U<sub>DR</sub> provine din modulația de frecvență a unei subpurtătoare (de 4,406 MHz) cu un semnal diferență de culoare, iar semnalul U<sub>DB</sub> din modulația în frecvență a celeilalte subpurtătoare (de 4,250 MHz) cu celălalt semnal diferență de culoare. Este deci necesar ca cele două demodulatoare MF să fie acordate pe frecvențele celor două subpurtătoare (banda minimă fiind de 1,2 MHz). Demodularea MF prevede mai întâi trecerea semnalului de cromaticitate printr-un circuit defazor, urmată de multiplicarea analogică a semnalului de cromaticitate nefazat și a celui defazat. Pentru semnalul U<sub>DR</sub> circuitul de defazare este format din C<sub>33</sub> și circuitul de derivație format din C<sub>36</sub>, L<sub>25</sub> și R<sub>31</sub>. Dacă C<sub>36</sub> și L<sub>25</sub> sunt acordate pe 4,406 MHz, circuitul derivație nu introduce nici un defazaj, în timp ce întregul circuit defazor introduce un defazaj de aprox. 90°.

Semnalul U<sub>DR</sub> se aplică C.I. MCA650 la pinul 11 prin C<sub>32</sub> (similar cu U<sub>r</sub> la PAL). Semnalul defazat se va aplica la pinul 5 al C.I. prin C<sub>39</sub>.

Reglajul corect al bobinei L<sub>25</sub> este foarte important pentru redarea corectă a culorilor în SECAM. Din semireglabilul R<sub>31</sub> se reglează factorul de calitate al circuitului acordat, deci amplitudinea semnalului defazat aplicat la pinul 5 al C.I. (din R<sub>31</sub> se reglează amplitudinea semnalului demodulat).

Circuitele de demodulare pe „calea de albastru” sunt similare cu

cele descrise mai sus pentru „calea de roșu”. Astfel, circuitul defazor este format din C<sub>31</sub> și circuitul derivație alcătuit din C<sub>34</sub>, L<sub>24</sub>, R<sub>30</sub>. Defazajul total este de 90° dacă circuitul derivație este foarte aproape de acord (4,250 MHz). Semnalul defazat se aplică demodulatorului de albastru (B-Y) din C.I.02 la pinul 8 prin C<sub>38</sub>, iar semnalul nefazat se aplică prin C<sub>30</sub> la pinul 9. Cu ajutorul lui L<sub>24</sub> se poate regla punctul nul (de incolor), iar din semireglabilul R<sub>30</sub> amplitudinea semnalului demodulat obținut la pinul 10 al C.I.

#### 10. SCHIMBAREA POLARITĂȚII, FILTRAREA SEMNALELOR, DEZACCENTUAREA SECAM

Semnalul diferență de culoare E<sub>R</sub>-E<sub>Y</sub> de la pinul 12 al C.I.02 se aplică prin C<sub>52</sub> în baza tranzistorului T<sub>01</sub>. Acesta are colectorul polarizat în c.c. prin R<sub>35</sub> și R<sub>27</sub> de la +12 V, iar baza prin divizorul rezistiv R<sub>32</sub>, R<sub>34</sub>. Rezistorul din emitor (R<sub>54</sub>) este semireglabil pentru a putea regla exact amplitudinea semnalului de ieșire din decodor pe „calea de roșu” (în PAL). Grupul C<sub>43</sub>, L<sub>29</sub>, C<sub>40</sub> formează un filtru „trece-jos” care elimină subpurtătoarea nesuprimată și produsele de demodulare perturbatoare.

În paralel cu C<sub>40</sub> se află circuitul de dezaccentuare de VF necesar doar în SECAM. De aceea în PAL el este decuplat. Acest lucru se realizează prin intermediul tensiunii de comutare a sistemului, care în PAL este U<sub>r</sub>>11,2 V și deschide dioda D<sub>042</sub> (una dintre cele două diode ale diodei compuse D<sub>04</sub>), deoarece va fi parcursă de un curent de cca. 22 mA care se închide prin R<sub>39</sub> la masă. Va rezulta în catodul diodelor D<sub>04</sub> o tensiune de cca. 10,5 V (11,2 V-0,7 V), care va menține dioda D<sub>041</sub> în stare blocată, deoarece tensiunea din anodul ei este cea din colectorul tranzistorului T<sub>01</sub> (cca 9,6 V). Dioda D<sub>041</sub> fiind blocată, întregul circuit va fi deconectat. Semnalul diferență de culoare din colectorul lui T<sub>01</sub> se va aplica prin L<sub>29</sub> și C<sub>45</sub> la pinul 9 al C.I.03.

În SECAM tensiunea U<sub>r</sub><1 V (aproxiată de zero) determină blocarea diodei D<sub>042</sub>. Pe traseul: colector T<sub>01</sub>, L<sub>29</sub>, D<sub>041</sub>, R<sub>39</sub>, va circula un curent de cca. 2 mA la masă. Dioda D<sub>041</sub> fiind deschisă va introduce în circuit grupul de „dezaccentuare” C<sub>46</sub>, R<sub>38</sub>. „Dezaccentuarea VF” este de fapt fenomenul invers „preaccentuării VF” care se efectuează în codor și constă în amplificarea mai mare a unor frecvențe mai înalte. Circuitul de „dezaccentuare” are și rolul de a înlătura vârfurile care apar la trecerile de culoare și determină o scădere a amplificării lui T<sub>01</sub> (față de recepția în PAL) prin conectarea în colectorul său a lui R<sub>39</sub>.

Pe „calea de albastru” sunt folosite circuite similare. Semnalul diferență de culoare de la pinul 10 al C.I.02 ajunge prin C<sub>53</sub> în baza lui T<sub>02</sub>, tranzistor inversor. Acesta are colectorul polarizat în c.c. prin R<sub>37</sub> și R<sub>27</sub> de la +12 V, iar baza prin divizorul R<sub>33</sub>, R<sub>36</sub>.

Cu ajutorul lui C<sub>44</sub>, L<sub>28</sub> și C<sub>41</sub> se filtrează semnalele din domeniul frecvențelor superioare benzii transmise.

Curentul de conducție prin D<sub>052</sub> în PAL și D<sub>051</sub> în SECAM va circula prin R<sub>40</sub>. Grupul de „dezaccentuare” în SECAM constă în C<sub>47</sub>, R<sub>41</sub>. Semnalul de polaritate negativă se aplică prin C<sub>48</sub> la intrarea (pinul 8) C.I.03.

#### 11. REGLAREA SATURAȚIEI

Cele două semnale (E<sub>R</sub>-E<sub>Y</sub> și E<sub>B</sub>-E<sub>Y</sub>) aplicate la intrările C.I. MCA 660 (pinii 9 și 8) parcurg câte un bloc de reglaj al saturației, destinate reglării amplitudinii. Aceste blocuri funcționând după principiul „potențiometrului electronic”, sunt comandate cu tensiune primită la pinul 5 al C.I.03, filtrată cu C<sub>51</sub> prin intermediul lui R<sub>45</sub> de la terminalul 26 al modulului (reglaj de saturație). La acest terminal se aplică tensiunea

culeasă de pe cursorul potențiometrului de saturație, alimentat la un capăt de la +12,5 V prin intermediul lui R<sub>1404</sub> și având celălalt capăt la masă (prin contactul 5 al conectorului B<sub>1</sub> 1004/St 5004).

Această tensiune este influențată și de reglajul potențiometrului de contrast (R 1362) pentru a păstra un raport aproape constant între semnalul de luminanță și semnalele diferență de culoare (aplicate matricii RGB). Lucru obținut prin conectarea capătului cald al potențiometrului de saturație la cursorul potențiometrului de contrast, prin rezistorul R 1403.

Tensiunea la terminalul 26 al modulului va varia între 4,5 și 6 V (cu strălucirea) atunci când contrastul și saturația sunt reglate la maxim. La terminalul 5 al C.I. MCA 660 tensiunea va fi de 4+5,5 V (minus căderea de tensiune pe R<sub>45</sub>). Prin scăderea contrastului imaginii, va scădea și saturația (fără a se acționa potențiometrul de saturație), iar dacă strălucirea crește va scădea contrastul (datorită RACF — reglajul automat al curentului de fascicul), deci și saturația.

#### 12. BLOCAREA AUTOMATĂ A CULORII

În interiorul C.I. MCA660 semnalele diferență de culoare se aplică unor circuite de blocare automată a culorii (BAC).

Comanda acestora se face cu tensiunea primită de C.I. MCA660 la pinul 6, care va fi de 5,4 V la o recepție color și de 0,7 V la o recepție a-n (în regim de BAC). Această tensiune este determinată de potențialul de la pinul 8 al C.I. MCA640 care este funcție de natura semnalului recepționat (a-n sau color). Astfel, tensiunea în acest pin, mai exact în punctul 2 de pe schemă, va fi de 5 V în cazul recepției color și 0,2 V la recepția a-n.

La recepția color tensiunea de +12 V determină în catodul diodei D<sub>10</sub> prin divizorul R<sub>19</sub> și R<sub>03</sub> (în colțul din stânga sus al schemei) legat la masă (prin intermediul modulului video cu care se conectează pe la terminalul 34 al modulului decodor) o tensiune de cca. 5 V. Dioda se va bloca, tensiunea de la terminalul 6 al C.I. MCA 660 fiind de 5,4 V, iar cele două circuite BAC vor furniza la ieșirea C.I. (pinii 10 și 7) semnalele diferență de culoare.

La recepția a-n tensiunea din catodul diodei D<sub>10</sub> scade la 0,2 V (furnizată pe la pinul 8 al C.I. MCA640), dioda se deschide, tensiunea din anodul ei fiind de 0,7 V, ceea ce determină blocarea semnalelor de culoare de cele două circuite BAC, încât la ieșirile C.I. MCA660 (pinii 10 și 7) semnalele vor fi anulate.

Condensatorul C<sub>13</sub> determină constanta de timp a regimului tranzistoriu de blocare a culorii, iar prin R<sub>22</sub> se limitează curentul care parcurge dioda D<sub>10</sub> în a-n (regim de VAC).

#### 13. CIRCUITELE DE AXARE

Semnalul diferență de culoare E<sub>R</sub>-E<sub>Y</sub> se aplică la terminalul 14 al modulului prin condensatorul C<sub>56</sub> care primește pe armătura din dreapta o tensiune continuă de +7 V, prin intermediul circuitului de axare.

La terminalul 36 al modulului se primesc impulsuri de întoarcere linii (—HK) de polaritate negativă care se aplică prin R<sub>64</sub> în baza tranzistorului T<sub>05</sub>. Acesta este polarizat în c.c. de la +12 V, în colector prin R<sub>60</sub> și în bază prin divizorul R<sub>62</sub>, R<sub>63</sub>. Aceste impulsuri se vor regăsi în emitorul, respectiv în colectorul tranzistorului cu amplitudini egale (deoarece rezistoarele din emitor și colector, R<sub>61</sub> și R<sub>60</sub>, sunt egale) dar cu polarități diferite. (Semnalul din emitor având aceeași polaritate față de cel din bază, iar cel din colector polaritate schimbată.)

(CONTINUARE ÎN NR. VIITOR)

**P**rintre antetele relativ simple, folosite de radioamatori pentru lucrul pe mai multe benzi, figurează și aceea cunoscută sub denumirea „Antena dipol G5RV”. Mai înainte de a o descrie, iată câteva amănunte despre creatorul ei. Întâmplarea a făcut ca în ziua de 10.09.92, la ora 15,30 în banda de 14 MHz, să realizez o legătură radio cu faimosul G5RV. Cum legătura a fost destul de lungă, am putut să discut cu el diverse probleme. În primul rând, se numește Louis Varney și locuiește în orașul Brighton, din Anglia, fiind

Dacă linia bifilară de 300 ohmi impedanță este mai scurtă de 12,90 metri, se obțin adaptări mai bune pentru benzile de 40 și 80 metri, însă înrăutățindu-se pentru celelalte benzi.

Pentru radianți se folosesc conductoare din cupru masiv, sau liță, cu diametrul 2 mm, sau mai mult. Se poate utiliza foarte bine sârmă de bobinaj emailată, sau conductor lițat, izolat în manta de cauciuc, sau alt material plastic.

O altă antenă răspândită în lumea radioamatorilor este cunoscută sub denumirea „Antena W3DZZ”,

calitate, cu dielectric mică sau ceramic și având tensiuni de lucru de 2 000—3 000 volți. Aceste circuite oscilante fiind montate în exteriorul locuinței, vor trebui să fie închise ermetic în tuburi de material plastic, spre a nu fi afectate de umezeală și agenții atmosferici corozivi. De asemenea, vara, sub acțiunea calorică a radiației solare, capacitatea condensatoarelor  $C_1$  și  $C_2$  se poate modifica, provocând dezacordări ale circuitelor oscilante respective, a căror frecvență de rezonanță trebuie să fie 7,050 kHz. De aceea, spre a se evita asemenea

Printre antenele de emisie pentru unde scurte, figurează și aceea cunoscută sub denumirea „Antena delta”, destul de ușor de realizat. Denumirea aceasta provine de la fiderii de alimentare ai anterei, dispuși aproximativ în forma literei grecești „delta” ( $\Delta$ ) dar inversată, la partea unde sunt atașați la conductorul orizontal. În fond, este vorba despre o antenă monofilară, la care lungimea radiatorului este egală cu  $\lambda/2$ . Formula cu care se calculează exact lungimea radiatorului, în metri, este  $l=142500/f$ , în care  $f$  este frecvența de lucru, în

# ANTENE de EMISIE și RECEPTIE pentru

cetățean englez. Este inginer radio și atunci, în 1992, avea vârsta de 81 de ani. A devenit radioamator încă de

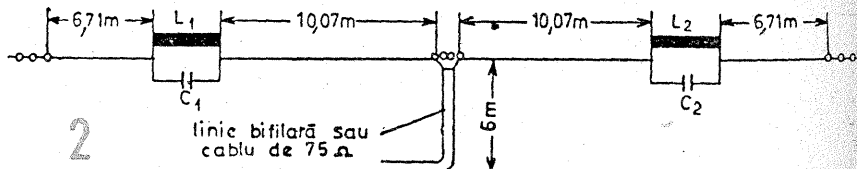
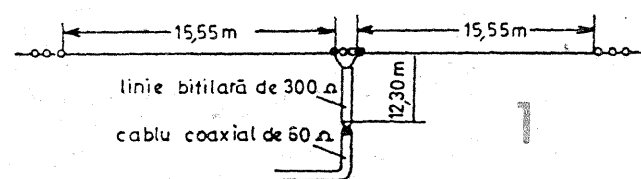
## U.S. și U.U.S. folosite de radioamatori

tânăr, din 1924—1925. A conceput antena G5RV în urmă cu mai mult ani, aducându-i pe parcurs diverse

ing. LIVIU MACOVEANU

megahertzi. În fig. 3 este prezentată schița acestei antene monobandă. Distanța

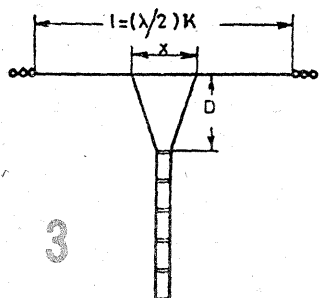
de la conductorul orizontal în jos  $D=45100/f$ , în metri. Cât privește distanța dintre fideri la locul de



îmbunătățiri. Se pare că această antenă funcționează într-adevăr bine, atât la emisie, cât și la recepție, pe cinci dintre benzile uzuale de unde scurte, adică pe 10, 15, 20, 40 și 80 metri, folosite de radioamatori.

Pe parcursul radiolegăturii noastre, controalele reciproce RST au fost 599, ambii folosind transceivere cu puteri utile în antenă de circa 100 wați.

Și acum, după ce ați aflat câte ceva despre G5RV, care este și un excelent telegrafist de viteză, să vedem în ce constă antena creată de el. În fond, după cum rezultă și din fig. 1, este vorba despre o antenă dipol, orizontală, la care fiecare radiant are lungimea 15,55 metri. De la extremitățile radiatorilor dispuși de o parte și alta a unor izolatoare, pleacă o linie bifilară tip panglică, cu impedanța 300 ohmi, pe o lungime de 12,30 metri, după care se continuă cu un cablu coaxial cu impedanța 60 ohmi, având orice lungime. Cum cabluri coaxiale cu impedanța 60 ohmi nu se găsesc în mod curent, se pot folosi și cabluri coaxiale cu impedanța 52 ohmi și chiar 75 ohmi, obținându-se bineînțeles o adaptare ceva mai puțin bună la antenă. De asemenea, porțiunea de cablu bifilar cu impedanța 300 ohmi poate avea lungimi până la 12,90 metri. Această antenă este în fond o soluție de compromis, ea fiind comparabilă ca performanțe, cu un dipol în  $\lambda/2$  pentru benzile de 10 și 15 metri.



conform indicativului radioamatorului american Chester L. Buchanan din orașul Hugo, din Minnesota, care a realizat-o. Atât această antenă cât și aceea a lui G5RV prezintă avantajele că nu implică spații prea mari pentru instalare, deși pot fi folosite chiar și pentru banda de 80 metri și sunt utilizabile pe cinci benzi, în condiții destul de bune. Dimensiunile constructive ale acestei antene sunt date în fig. 2. Se vede că este vorba tot despre o antenă dipol dar de o factură mai deosebită, în construcția sa intrând și două circuite oscilante, notate cu  $L_1, C_1$  și  $L_2, C_2$ . Din punct de vedere constructiv, bobinele  $L_1$  și  $L_2$  sunt identice, ele având câte 19 spire de sârmă de cupru emailat, cu diametrul 2 mm, bobinate pe carcase cu diametrul 50 mm, cu distanță între spire. Condensatoarele  $C_1$  și  $C_2$  au fiecare câte 60 pF capacitate, ele fiind de foarte bună

situații se recomandă ca cele două condensatoare,  $C_1$  și  $C_2$ , să fie realizate din mai multe condensatoare ceramice, cu variații de capacitate pozitive și negative, funcție de temperatură, astfel alese și conectate în paralel încât să nu aibă deloc o variație a capacității totale sub efectul căldurii, sau ea să fie minimă.

Acest tip de antenă lucrează bine în toate cele cinci benzi de radioamatori pe unde scurte, frecvențele sale de rezonanță fiind următoarele: 28,4 MHz; 21,2 MHz; 14,1 MHz; 7,05 MHz și 3,7 MHz.

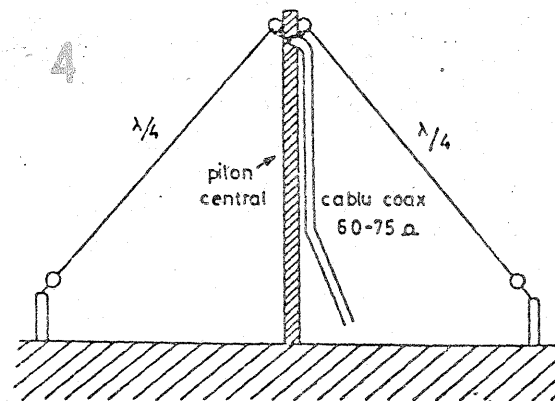
Pe toate benzile, alimentarea antenei se face în curent, prin

conectare cu radiatorul, notată cu „x” în fig. 1, ea depinde de banda în care funcționează antena.

Pentru diversele benzi uzuale folosite de radioamatori, „x” are următoarele valori:

Banda de lucru, în metri	x, în metri
10	1,30 ... 1,25
15	1,72 ... 1,69
20	2,57 ... 2,53
40	5,14 ... 5,10
80	10,28 ... 9,86

Fiderii se conectează la firul orizontal, simetric față de mijlocul lui și ei pot avea orice lungime, chiar

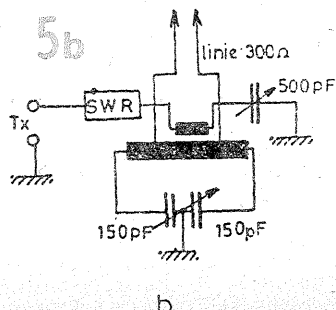
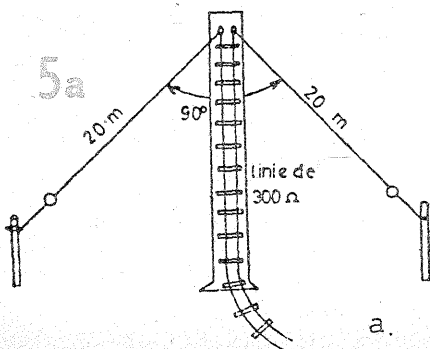


intermediul unui cablu coaxial cu impedanța 75 ohmi, care trebuie montat vertical, perpendicular pe antenă, pe o lungime de 6 metri, pornind de la antenă în jos. În principiu, acest cablu poate avea orice lungime, dar s-a constatat că cele mai bune rezultate se obțin când lungimea sa este de 24,5 metri. Dacă este prea scurt, cablul se poate prelungi, însă numai cu un număr impar de semiunde, de exemplu  $9 \lambda/2, 11 \lambda/2, 13 \lambda/2$  etc. Atât antena G5RV, cât și W3DZZ, se vor cupla la emițător preferabil prin intermediul unui filtru Collins (filtru „pi”), care servește nu numai la o mai bună adaptare de impedanțe, ci și la o atenuare a frecvențelor armonice.

până la 100 metri. Distanța dintre fideri este 150 mm, impedanța lor fiind 600 ohmi. Diametrul conductoarelor fiderilor este 2 mm.

Acest tip de antenă prezintă o caracteristică de radiație aproximativ circulară, orizontală.

Este de menționat că încă dinainte de cel de-al doilea război mondial, cunoscutul radioamator român, inginerul Paul Popescu-Mălăiești, YR5AA, unul dintre pionierii radioamatorismului din România, folosea astfel de antene, câte una pentru fiecare bandă, obținând rezultate foarte bune, dar, un mic amănunt: puterea absorbită a emițătorului său era doar ...1 kW! O altă antenă folosită de mulți radioamatori pentru emisiunile pe





unde scurte este aceea cunoscută sub denumirea „Inverted V”, adică „V inversat”, a cărei schiță se vede în fig. 2. În fond, este un dipol, cu conductoarele radiatoare dispuse înclinat, sub forma unei litere V, dar inversate.

Schița din fig. 2 se referă la o antenă monobandă, la care, de fapt, lungimea radiatoarelor se calculează ca la antenele dipol, acestea fiind egale în principiu cu  $\lambda/4$ . Este important de știut că pilonul care susține antena nu trebuie să fie metalic, ci din lemn, iar înălțimea lui va fi suficient de mare, astfel încât extremitățile inferioare ale radiatoarelor să se afle la o înălțime

de 1,5...2 m față de acoperișul pe care este montată antena. Radiatoarele trebuie să fie astfel înclinate, încât să formeze între ele un unghi de  $90^\circ$ . Alimentarea antenei se realizează cu un cablu coaxial cu impedanța 52...75 ohmi.

O antenă mai versatilă decât aceea din fig. 4, tot un „V inversat”, este prezentată în fig. 5 a, iar în fig. 5 b se vede în ce mod se poate adapta la radioemitor. Această antenă poate funcționa pe mai multe benzi: 10 m, 15 m, 20 m, 40 m și 80 m. Alimentarea antenei se realizează printr-un cablu bifilar, cu impedanța 300...600 ohmi. Și la această antenă este necesar ca pilonul de susținere

să fie din lemn iar extremitățile radiatoarelor să se afle la o distanță de 1,5...2 m față de acoperiș sau sol.

Unul dintre radioamatorii români care folosesc de mai multă vreme o astfel de antenă, cu rezultate bune, este YO3ZR, inginerul Petre Cristian din București, căruiu cei pe care l-ar interesa realizarea și performanțele acestui gen de antenă, îi pot cere detalii, dacă doresc.

Ar mai trebui menționat că mai există și alte variante ale antenelor tip „V inversat”, în care se face uz de mai multe radiatoare, cu diverse lungimi, câte două pentru fiecare bandă, în parte, conectate împreună în partea de sus a pilonului de

susținere. Din păcate, toate aceste antene, care par a fi bune, prezintă totuși un oarecare impediment, în sensul că pilonul de susținere trebuie să fie foarte înalt, mai ales pentru benzile cu frecvențe mici, ceea ce implică o foarte bună ancorare mecanică a lui, fiind preferabile ancorele din materiale plastice și nu cele din cabluri din lăță de oțel. A nu se uita că la noi în țară, în special iarna, sau când sunt vânturi puternice, un ancoraj improvizat ar putea duce la deteriorarea acestor antene.

— CONTINUARE ÎN NR VIITOR —

**C**orectoarele de ton au fost prevăzute în cadrul oricărui complex electroacustic în scopul îmbunătățirii calitative a redării unui program muzical sonor, conform preferințelor ascultătorilor. Corectorul de ton realizează modificarea caracteristicii amplitudine-frecvență a unui semnal de audiofrecvență prin accentuarea sau deaccentuarea anumitor porțiuni din banda de frecvență utilă. Corecția efectuată poate avea un caracter static sau dinamic, în funcție de complexitatea montajului

— tensiunea de alimentare  $U_A = 30$  V.

Analizând schema electrică a montajului, se observă că acesta

$$A = \frac{R_{14}(1 + R_{10})}{R_{13} \cdot R_4}$$

Semnalul audio amplificat este

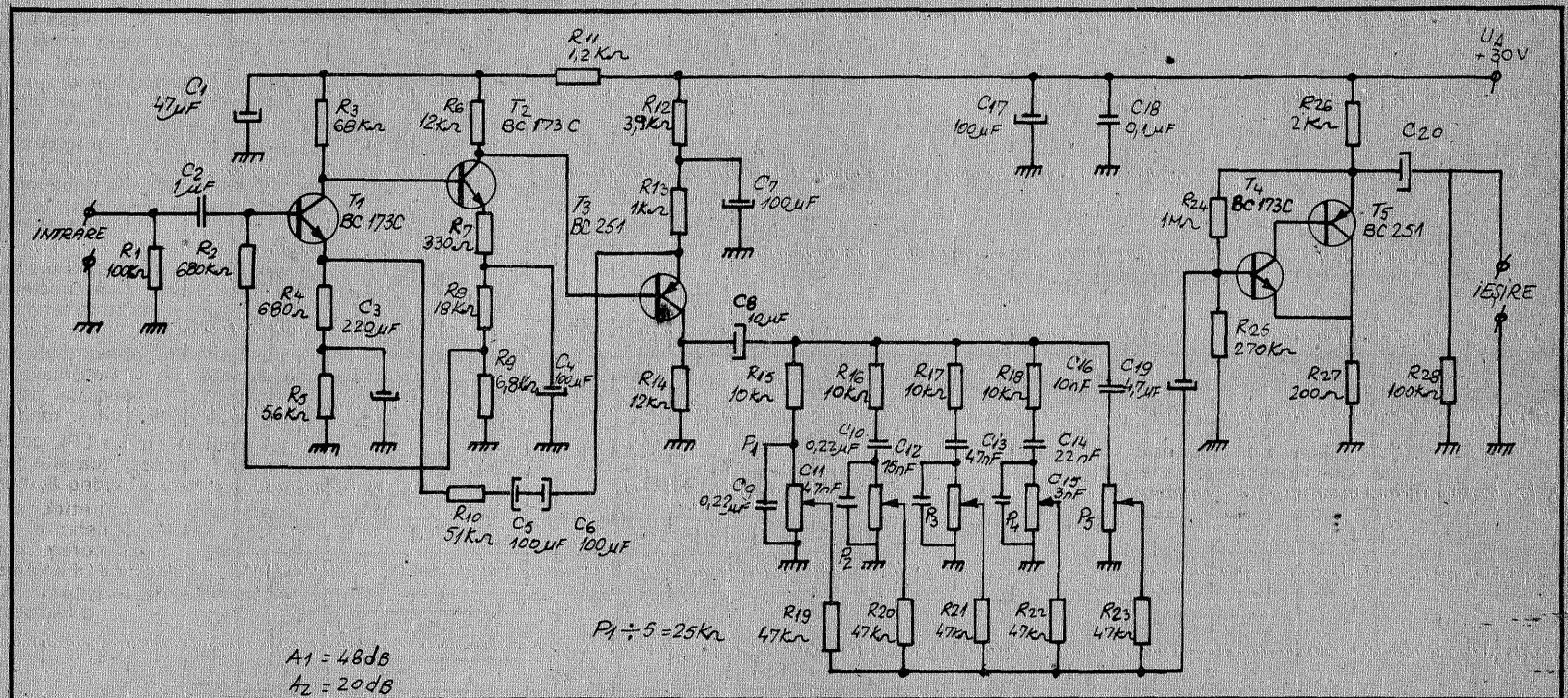
# CORECTOR DE TON

ing. EMIL MARIAN

tranzistoarele T4 și T5. Acesta are rolul de a realiza o amplificare suplimentară a semnalului de audiofrecvență corectat. Din emitorul tranzistorului T5 semnalul de audiofrecvență amplificat suplimentar ( $A = R_{26}/R_{27}$ ) este transmis la ieșirea montajului prin intermediul condensatorului C20.

REALIZARE PRACTICĂ ȘI REGLAJE

Montajul se realizează practic pe o plăcuță de sticlostratitex placat cu



utilizat. În urma efectuării corecțiilor menționate anterior, se îmbunătățesc considerabil condițiile de audiere a unui program muzical sonor accentuându-se impresia de reproducere a sa în imediata apropiere a ascultătorului. Pentru reglajul fin, după preferință, al caracteristicii amplitudine-frecvență proprii unui program muzical complex din punct de vedere al spectrului de frecvență conținut, practic totdeauna după etajul preamplificator este necesară prezența fizică în lanțul electroacustic a unui etaj corector de ton mai complex.

- Schema electrică a corectorului de ton propus spre a fi realizat este prezentată în figura 1. Performanțele lui electrice sunt următoarele:
- impedanța de intrare  $Z_i = 100$  k $\Omega$ ;
  - impedanța de ieșire  $Z_e = 5$  k $\Omega$ ;
  - tensiunea de intrare  $U_i = 300$  mV RMS;
  - banda de frecvență de lucru  $\Delta f = 16 \div 20$  kHz;
  - frecvențele centrale de lucru:  $f_1 = 40$  Hz,  $f_2 = 200$  Hz,  $f_3 = 1$  kHz,  $f_4 = 5,5$  kHz,  $f_5 = 12,5$  kHz;
  - raport semnal/zgomot S/N  $\geq 65$  dB;
  - distorsiuni armonice totale THD  $\leq 0,2\%$ ;
  - distorsiuni de intermodulație TID  $\leq 0,04\%$ ;

este compus din trei etaje funcționale distincte, și anume:

- etajul amplificator de tensiune;
- corectorul de ton propriu-zis;
- etajul de ieșire.

Etajul amplificator de tensiune, în componența căruia intră tranzistoarele T1, T2 și T3 are următoarele funcțiuni:

- realizează adaptarea de impedanțe dintre impedanța de ieșire a preamplificatorului de la care se preia semnalul audio util, și impedanța de intrare a montajului;
- asigură o amplificare mare de tensiune ( $A = 48$  dB);
- realizează o impedanță de ieșire redusă în scopul prelucrării optime a semnalului audio amplificat de către etajul corector de ton propriu-zis.

Semnalul de intrare se aplică la intrarea montajului prin intermediul condensatorului C2 în baza tranzistorului T1. Se observă că tranzistoarele T1, T2 și T3 sunt cuplate galvanic între ele, în scopul realizării amplificării în tensiune cu distorsiuni minime. În același scop au fost prevăzute și o serie de reacții negative locale și generale care optimizează funcția de amplificare a montajului, realizându-se în același timp un procent de distorsiuni foarte redus. Amplificarea generală a etajului de aplicare este dată de relația:

prelucrat din colectorul tranzistorului T3 prin intermediul condensatorului C8 și aplicat ulterior etajului corector de ton propriu-zis. Acesta reprezintă 5 filtre pasive de tip RC realizate în felul următor:

- un filtru trece-jos realizat cu ajutorul rețelei R15P1C9;
- trei filtre trece-bandă realizate după cum urmează: R16C10C11P2, R17C13C12P3 și R18C14C15P4;
- un filtru trece-sus realizat cu ajutorul rețelei C16P5.

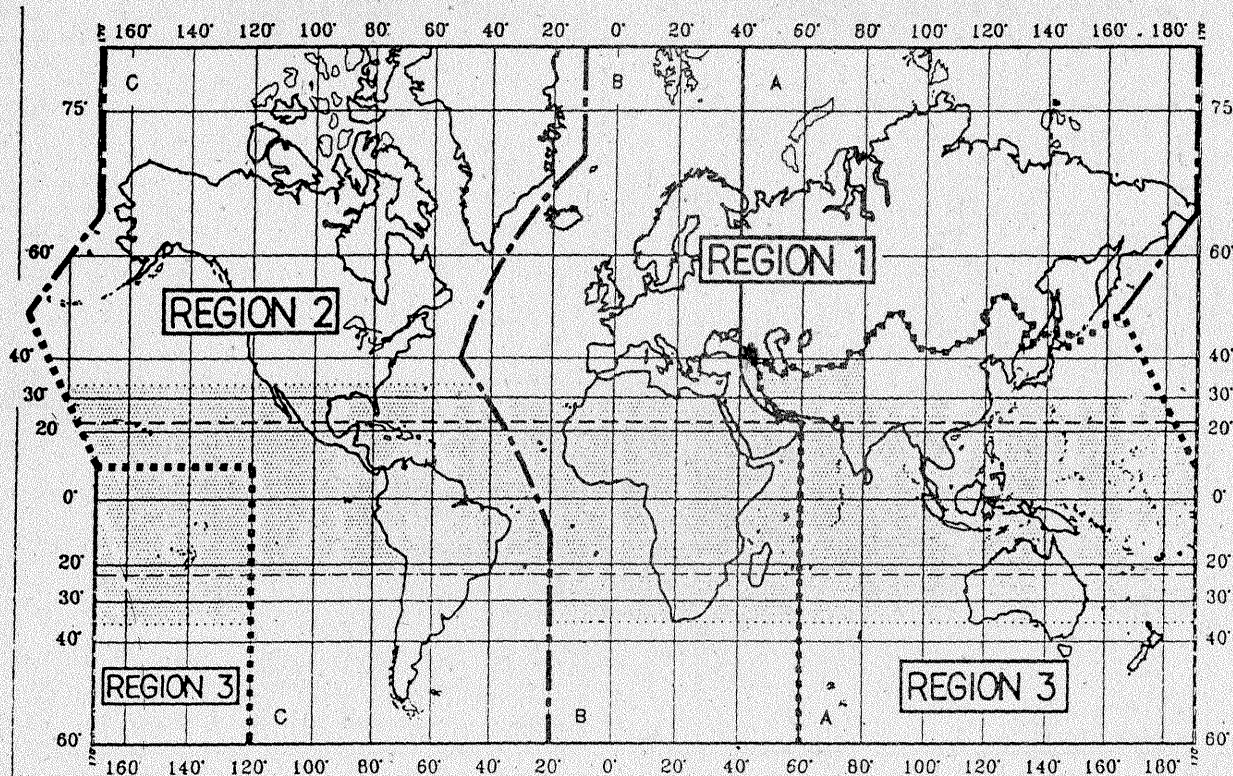
Semnalul de audiofrecvență selectat de către cele 5 filtre se însușește ponderat cu ajutorul potențioanelor P1—P5 realizându-se în final amplificarea dorită a fiecărei porțiuni din sub-banda de audiofrecvență. Însușirea celor 5 semnale de frecvență diferite se realizează cu ajutorul grupului de rezistențe R19, R20, R21, R22 și R23.

Să nu uităm că rețelele pasive de tip RC realizează atenuarea semnalului de audiofrecvență corectat. Datorită acestui considerent s-a preferat o amplificare inițială a semnalului de audiofrecvență de intrare păstrându-se în acest mod un raport semnal/zgomot general foarte bun. Prin intermediul condensatorului C19 semnalul sumă se aplică etajului de ieșire care conține

folie de cupru. Se recomandă la realizarea cablajului imprimat păstrarea structurii fizice de cvadripol a fiecărei etaj funcțional. Plăcuța de cablaj imprimat nu va conține potențioarele P1—P5 care se vor amplasa separat pe panoul frontal al incintei unde montajul urmează a funcționa. După realizarea cablajului imprimat componentele electrice se plantează cu grijă, neuitând a se efectua o verificare inițială a fiecăreia, atât din punct de vedere electric cât și mecanic. Montajul se alimentează de la o sursă de tensiune stabilizată prevăzută cu un filtraj corespunzător. Cu ajutorul unui generator de audiofrecvență și al unui osciloscop se poate vizualiza modul de efectuare a corecțiilor. Se recomandă ecranarea rețelei pasive corectoare, în scopul obținerii unui raport semnal/zgomot cât mai bun. De asemenea, legăturile galvanice de la intrarea, ieșirea montajului și rețeaua pasivă corectoare — potențioametru P1P5 — se vor realiza folosind conductor ecranat.

Realizat și montat, corectorul de ton va fi de un real folos amatorilor de audiere Hi-Fi, posesorii a unui montaj simplu și foarte eficient.

# TABELUL NAȚIONAL al ATRIBUIRII BENZILOR de FRECVENȚĂ



## Prezentare generală

### I.1. ATRIBUIREA BENZILOR DE FRECVENȚĂ

Conform Regulamentului Radiocomunicațiilor al Uniunii Internaționale de Telecomunicații, atribuirea unei benzi de frecvență semnifică înscrierea în Tabelul atribuirii benzilor de frecvență a acelei benzi de frecvență determinate, cu scopul de utilizare a sa de către serviciul sau serviciile de radiocomunicații terestre sau spațiale, sau de către serviciul de radioastronomie, în condițiile specificate.

Atribuirea benzilor de frecvență la nivel internațional se face în cadrul Conferințelor Mondiale de Radiocomunicații, care grupează toate țările membre ale Uniunii Internaționale de Telecomunicații (România este membră a Uniunii Internaționale de Telecomunicații). Atribuirea internațională a frecvențelor este publicată în Art. 8 al Regulamentului Radiocomunicațiilor al Uniunii Internaționale de Telecomunicații.

Din punct de vedere al atribuirii benzilor de frecvență, lumea a fost divizată în trei Regiuni, prin trei linii

imaginare A, B și C, așa cum este indicat în figură.

Atribuirea benzilor de frecvență la nivel național se face de către Ministerul Comunicațiilor, după consultarea Comisiei Superioare de Radiocomunicații, care grupează reprezentanții utilizatorilor importanți ai spectrului radioelectric. Comisia Superioară de Radiocomunicații este constituită conform Art. 6 al Statutului Radiocomunicațiilor din România ca un organ consultativ pe lângă Ministerul Comunicațiilor și are structura stabilită prin HG 418/1991.

### I.2. TERMENI ȘI DEFINIȚII

**Telecomunicații:** orice transmisie, emisie sau recepție de semne, semnale, înscrisuri, imagini, sunete sau informații de orice natură prin fir, unde radio, optic, sau alte sisteme electromagnetice.

**Unde radioelectrice sau unde hertziene:** unde electromagnetice a căror frecvență este prin convenție, mai mică decât 3000 GHz, propagându-se în spațiu fără ghid artificial.

**Aplicații în scop industrial, științific și medical (ale energiei radioelectrice) — ISM:** operarea aparatelor sau instalațiilor concepute pentru producerea și utilizarea, într-un spațiu restrâns, a energiei radioelectrice, în scopuri industriale, științifice, medicale, casnice, sau alte scopuri similare, excluzând aplicațiile în domeniul telecomunicațiilor.

**Radiocomunicații: telecomunicații** realizate prin intermediul undelor radioelectrice.

**Atribuire (a unei benzi de frecvență):** înscrierea în Tabelul atribuirii benzilor de frecvență, a unei benzi de frecvență determinate, în scopul utilizării sale de către unul sau mai multe servicii de radiocomunicații terestre sau spațiale, sau de către serviciul de radioastronomie, în condiții specificate.

**Assignare (a unei frecvențe sau a unui canal radioelectric):** autorizație dată de către administrație pentru utilizarea, de către o stație de radiocomunicații, a unei frecvențe sau a unui canal radioelectric determinat în condiții specificate.

**Emisie:** radiație produsă, sau producerea unei radiații de către o stație emițătoare.

De exemplu, energia radiată de către oscilatorul local al unui receptor radio nu este o emisie, ci o radiație.

**Perturbație prejudiciabilă:** perturbație care compromite funcționarea unui serviciu de radionavigație, sau a altor servicii de securitate, sau care cauzează o gravă deteriorare a calității unui serviciu de radiocomunicații funcționând conform prevederilor regulamentelor în vigoare, îl jenează sau îl întrerupe în mod repetat.

**Stație:** unul sau mai multe emițătoare sau receptoare, sau o combinație de emițătoare și receptoare, cuprinzând și echipamentele accesorii necesare pentru a asigura un serviciu de radiocomunicații, sau un serviciu de radioastronomie, într-un amplasaмент dat.

Fiecare stație trebuie clasificată după serviciul în care operează în mod permanent sau temporar.

**Serviciu de radiocomunicații:** serviciu implicând transmiterea, emisia

și/sau recepția undelor radioelectrice în scopuri de telecomunicații.

În acest material, în lipsa altor specificații, orice serviciu de radiocomunicații se referă la radiocomunicații terestre.

**Serviciu mobil terestru:** serviciu mobil între stații de bază și stații mobile terestre sau între stații mobile terestre.

**Serviciu de radiodifuziune:** serviciu de radiocomunicații, ale cărui emisiuni sunt destinate a fi recepționate direct de către public. Acest serviciu poate cuprinde emisiuni sonore, emisiuni de televiziune sau alte tipuri de emisiuni.

**Serviciu de radiodifuziune prin satelit:** serviciu de radiocomunicații, în care semnalele emise, sau retransmise, de către stații spațiale, sunt destinate a fi recepționate direct de către public.

În serviciul de radiodifuziune prin satelit, expresia „recepționate direct” se referă atât la recepția individuală cât și la recepția comunitară.

**Serviciu de radiodeterminare:** serviciu de radiocomunicații în scopul radiodeterminării.

**Serviciu de radiodeterminare prin satelit:** serviciu de radiocomunicații în scopul radiodeterminării, implicând utilizarea uneia sau mai multor stații spațiale. Acest serviciu poate cuprinde și legăturile de interconectare necesare utilizării sale.

**Serviciu de radionavigație:** serviciu de radiodeterminare în scopul radionavigației.

**Serviciu de frecvențe etalon și semnale orare:** serviciu de radiocomunicații, care asigură, în scopuri științifice, tehnice și diverse, transmiterea frecvențelor specificate, a semna-

lelor orare, sau a ambelor, cu precizie ridicată și cunoscută, și care sunt destinate recepției generale.

**Serviciu de frecvențe etalon și semnale orare prin satelit:** serviciu de radiocomunicații, care utilizează stații spațiale aflate pe sateliți ai Pământului, în aceleași scopuri ca serviciul de frecvențe etalon și semnale orare.

Acest serviciu poate cuprinde și legăturile de interconectare necesare exploatării sale.

**Serviciu de cercetare spațială:** serviciu de radiocomunicații, în care se utilizează, în scopul cercetărilor științifice sau tehnice, echipamente spațiale sau alte obiecte spațiale.

**Serviciu de amator:** serviciu de radiocomunicații, având drept scop autoinstruirea, intercomunicațiile și investigațiile tehnice efectuate de amatori, adică de persoane autorizate legal, interesate în tehnica radiocomunicațiilor, numai în scop personal și fără un interes pecuniar.

**Serviciu de amator prin satelit:** serviciu de radiocomunicații utilizând stații spațiale situate pe sateliți ai Pământului, în același scop ca serviciul de amator.

**Serviciu de radioastronomie:** serviciu care implică utilizarea radioastronomiei.

### 1.3. STRUCTURA TABELULUI NAȚIONAL DE ATRIBUIRE A BENZILOR DE FRECVENȚĂ

Tabelul Național de Atribuire a Benzilor de Frecvență cuprinde patru coloane:

Coloana 1 — Atribuire internațională pentru Regiunea 1. Banda de frecvență — Servicii — Note. Conține atribuirea benzilor de frecvență

diferitelor servicii de radiocomunicații pentru țările aflate în Regiunea 1.

Conținutul acestei coloane este identic cu conținutul coloanei 1 din Tabelul atribuirii benzilor de frecvență din Art. 8 al Regulamentului Radiocomunicațiilor.

Coloanele corespunzătoare atribuirii naționale au următorul conținut:

Coloana 2 — Banda de frecvență — Servicii. Conține atribuirea benzilor de frecvență diferitelor servicii de radiocomunicații pentru România. Această atribuire corespunde prevederilor Art. 8 al Regulamentului Radiocomunicațiilor.

Coloana 3 — Note — conține numărul de cod al notelor sub care este permisă utilizarea serviciului respectiv în România. Codurile au următoarea semnificație:

— Codurile de trei cifre urmate de literele RR, corespund numărului sub care se găsesc notele respective în Art. 8 al Regulamentului RADIOCOMUNICAȚILOR. Textele acestor note extrase din Regulamentul Radiocomunicațiilor se găsesc în Anexa 1 a Tabelului Național de Atribuire a Benzilor de Frecvență.

— Codurile de trei cifre, precedate de literele RN, corespund notelor naționale de utilizare a frecvențelor. Textele acestor note de găsesc în Anexa 2 a Tabelului Național de Atribuire a Benzilor de Frecvență.

Coloana 4 — Utilizare — conține modul de utilizare a benzilor de frecvență în România. Semnificația notărilor din această coloană este următoarea:

— G — semnifică faptul că banda respectivă este atribuită exclusiv utilizării în interes guvernamental (apărare, siguranță națională, comunicații guvernamentale, poliție). Asigurarea în vederea utilizării frecvențelor din aceste benzi o fac serviciile de specialitate interesate;

— NG — semnifică faptul că banda respectivă este atribuită exclusiv utilizării în interes neguvernamental. Asignarea în vederea utilizării frecvențelor din aceste benzi se face de către Ministerul Comunicațiilor sau R.A. — Inspectoratul General al Radiocomunicațiilor;

— G/NG — semnifică faptul că banda respectivă este utilizată în partaj de către utilizatorii guvernamentali și neguvernamentali. Asignarea, în vederea utilizării frecvențelor din aceste benzi, se face după consultarea Comisiei Superioare de Radiocomunicații.

Statutul sub care un anumit serviciu poate utiliza o bandă de frecvență este indicat prin modul de scriere a denumirii serviciului respectiv, astfel:

— cu „majuscule” (ex. FIX), sunt tipărite denumirile serviciilor care utilizează banda respectivă cu statut **primar**;

— cu „majuscule între bare” (ex. /FIX/), sunt tipărite denumirile serviciilor care utilizează banda respectivă cu statut **permis**;

— cu „caractere normale” (ex. Fix), sunt tipărite denumirile serviciilor care utilizează banda respectivă cu statut **secundar**.

În delimitarea benzilor, s-a adoptat convențional regula după care frecvența corespunzătoare limitei inferioare aparține benzii considerate, iar frecvența corespunzătoare limitei superioare aparține benzii următoare.

**Notă:** Utilizarea echipamentelor radioelectrice conform Tabelului Național al Atribuirii Benzilor de Frecvență este permisă numai cu respectarea reglementărilor în domeniul radiocomunicațiilor și a procedurilor de autorizare în vigoare.

(CONTINUARE ÎN NR. VIITOR)

CORD ELECT S.R.L. — companie cu capital privat în domeniul electronicii — are ca principale activități:



**CORD ELECT**  
S.R.L.

P.O. Box 2-51. Bucharest  
tel./fax 01-312.86 22

— proiectare și producție  
— proiectare de cablaje imprimate  
— proiectare diverse produse de larg consum (ceasuri și temporizatoare, alarme de mașină și de apartament, termostate de uz curent, etc.)  
— proiectare de sisteme industriale de achiziții de date  
— producție de circuite imprimate simple și/sau multistrat  
— producție de kit-uri electronice  
servicii

— reprezentare/distribuire în domeniul electronicii  
— lohn (asamblare și/sau testare de aparatură electronică)  
Căutăm distribuitori în toată țara pentru desfacerea produselor noastre. Oferim condiții avantajoase colaboratorilor.

Firma  
**DIVAS PROD**  
**SERVICE S.R.L.**  
din str. Soldaț Niță Ene nr.  
29,  
sector 2, București, telefon  
655 96 77  
achiziționează pentru  
piese T.V. color  
și execută reparații TV.

(URMARE DIN PAG. 3)

sita cind sunt incarcate simultan doua sau mai multe programe dar pe banda dorim sa existe o pauza intre programe.

- V - (VERIFY) compara ce sa salvat pe banda cu ce se afla in memorie detectind eventualele erori. Blocul aflat pe linia de comanda la apasarea acestei taste este marcat in partea dreapta cu "V".

- D - (DELETE) sterge blocul aflat pe linia de comanda.

- ENTER - comanda executiva. Se foloseste dupa ce au fost marcate blocurile ce urmeaza sa fie copiate, stense, verificate, etc.

- SPACE - intrerupe executia oricarei functii.

- A - (ALL) aceasta comanda se foloseste inaintea unei comenzi operante ("C", "M", "V", "D") si are ca rezultat extinderea comenzii la toate blocurile de program aflate in memorie in acel moment. In inteles practic sensul comenzii este "toate blocurile".

EXEMPLU:  
Succesiunea de taste "A"-  
"V"-  
"ENTER" duce la verificarea tuturor blocurilor salvate pe banda prin comparare cu cele aflate in memorie.

Succesiunea de taste "A"-  
"D"-  
"ENTER" se traduce in stergerea tuturor blocurilor de program aflate in memorie.

- X - (CANCEL) renuntare la comanda data pentru blocul de program pe care se afla linia de comanda.

- S - (SKIP) aceasta comanda ofera posibilitatea de

plasarii liniei de comanda pe urmatorul bloc de program pentru a efectua pe acesta o comanda operanta (copiere, stergere, etc.)

- B - (BASIC) aceasta comanda are ca efect listarea blocului de program aflat pe linia de comanda daca acesta este scris in limbaj BASIC. Sunt listate primele 4 linii din programul respectiv iar pentru celelalte linii se apasa tasta "Y". La fiecare apasare se listeaza o linie noua si se elimina linia aflata in pozitia cea mai de sus.

Daca se doresc tiparirea la imprimanta a liniilor listate se tasteaza "P".

- P - (PRINT) tipareste imaginea ecranului (lista programelor sau blocurilor de program aflate in memorie)

- R - dezactiveaza lansarea automata in executie a programului aflat pe linia de comanda la apasarea tastei

Programul afiseaza pe ecran permanent o linie care cuprinde trei segmente. In primul se afiseaza starea sau comanda aflata in executie (ex: COPY, PAUSE, BREAK, LOAD)

In al doilea este afisata memoria libera exprimata in octeti (Free: 45000)

In al treilea este dat timpul operatiei in curs. Pentru incarcare se afiseaza suma timpilor de incarcare pentru fiecare bloc. La redare timpul descreste pe masura ce blocurile sint copiate pe banda.

Fiecare program este

descrie de programul de copiere prin una sau mai multe linii care contin urmatoarele date incepind din marginea stinga a ecranului:

- tip, codificat cu literele "P" pentru BASIC

"C" cod masina

"H" cod masina dar care nu este descris in header

- nume program (bloc)

- numarul de linii BASIC pentru programele marcate cu P sau adresa de la care incepe codul masina pentru cele marcate cu C

- numarul de octeti ce urmeaza a fi incarcati

- numarul de octeti ce sunt gasiti efectiv pe banda

In cele mai multe cazuri lungimea programului descrisa in header trebuie sa coincide cu cea gasita pe banda. Daca cele doua cifre nu coincid exista doua alternative:

a) program (bloc) defect sau "tape error"

b) program corect dar protejat la copiere

In cazul a se reincarca blocul iar in cazul b se incearca cu alt bobier.

Oricum COPY 86/M semnaleaza afisind un semn de intrebare in dreapta ecranului pe linia corespunzatoare blocului cu "probleme".

AVANTAJE COPY 86/M

- memorie disponibila mare 45000 octeti dar care se poate extinde in unele cazuri automat pina la aprox. 55000 octeti (in special atunci cind este data lungimea blocului in header)

- comod in lucru dupa insusirea comenzilor

- permite listarea unor blocuri (BASIC)

- permite estimarea duratei unui bloc cu ajutorul functiei "Time"

DEZAVANTAJE COPY 86/M

Singurul dezavantaj al acestui program consta in faptul ca nu poate incarca blocuri sau programe cu lungime mai mare de 45000 octeti daca acestea nu au data lungimea in header.

## PREMIILE TEHNIUM 1993

Concursul de publicistica in domeniul electronicii organizat de revista noastra isi desemneaza castigatorii pentru anul incheiat: ing. Aurelian Mateescu, Aurelian si Cătălin Lăzăroiu, ing. Dragoș Marinescu, ing. Emil Marian, ing. Barbu Popescu și Alexandru Zanca.

Inginerului Șerban Naicu i se decernează un PREMIU SPECIAL din partea S.C. "TEHNIUM ROMFABER" S.R.L. pentru activitatea deosebită depusă in anul 1993.

# Mobins

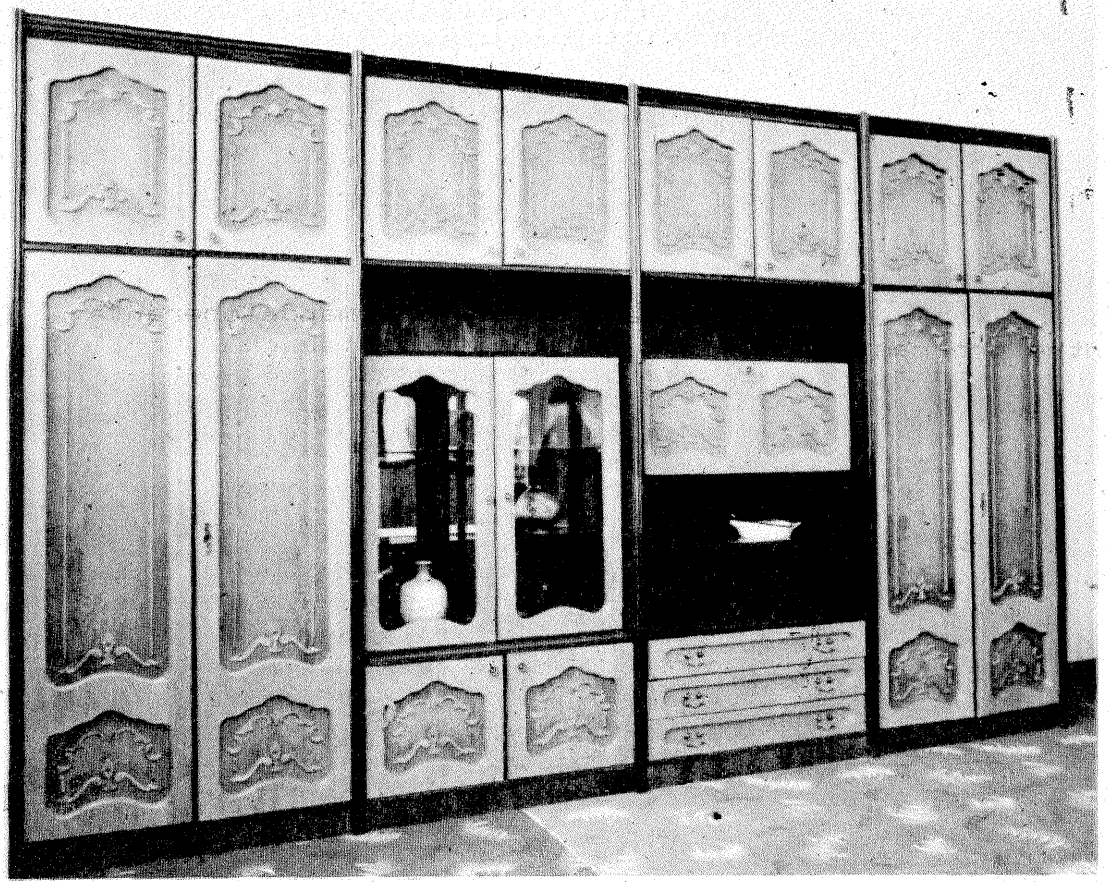
Un partener de neînlocuit  
ptr. dvs.,  
Dacă nu azi, mâine cu siguranță.

„MOBINIS S.A.” produce ptr.  
dvs.

- Mobilier din lemn
- Mobilier tapițat
- Instrumente muzicale  
(Piane, pianine)

Vă invităm să vizitați Magazinul  
nostru din București — Str. Va-  
lea Cascadelor 26 — Sector 6.

Tel.: 7.78.28.47  
Fax: 312.13.42



LEGATURA DUMNEAVOASTRA CU VIITORUL, AZI

# TORNADO+

## CONSTANTA

va ofera din stoc cablu coaxial



### RG 58 C/U, RG 62 A/U THICK ETHERNET CONECTOARE

La cerere livram orice specificatie de cablu pentru:

transmisii de date

(RG 59B/U, 2 x RG 59B/U

RG 71B/U, TOKEN RING

ETHERNET TRANSCEIVER

THIN ETHERNET, TWINAX

10BaseT, RS 232, RS 422)

telefonie, telefonie mobila

antene TV, SATELIT

sisteme de alarma, automatizari

sisteme AUDIO, VIDEO

Cautam distribuitori in toata tara.

tel/fax 091-618580  
tel/fax 093-464054

MIHAI BĂȘOIU

# Recepția noilor programe

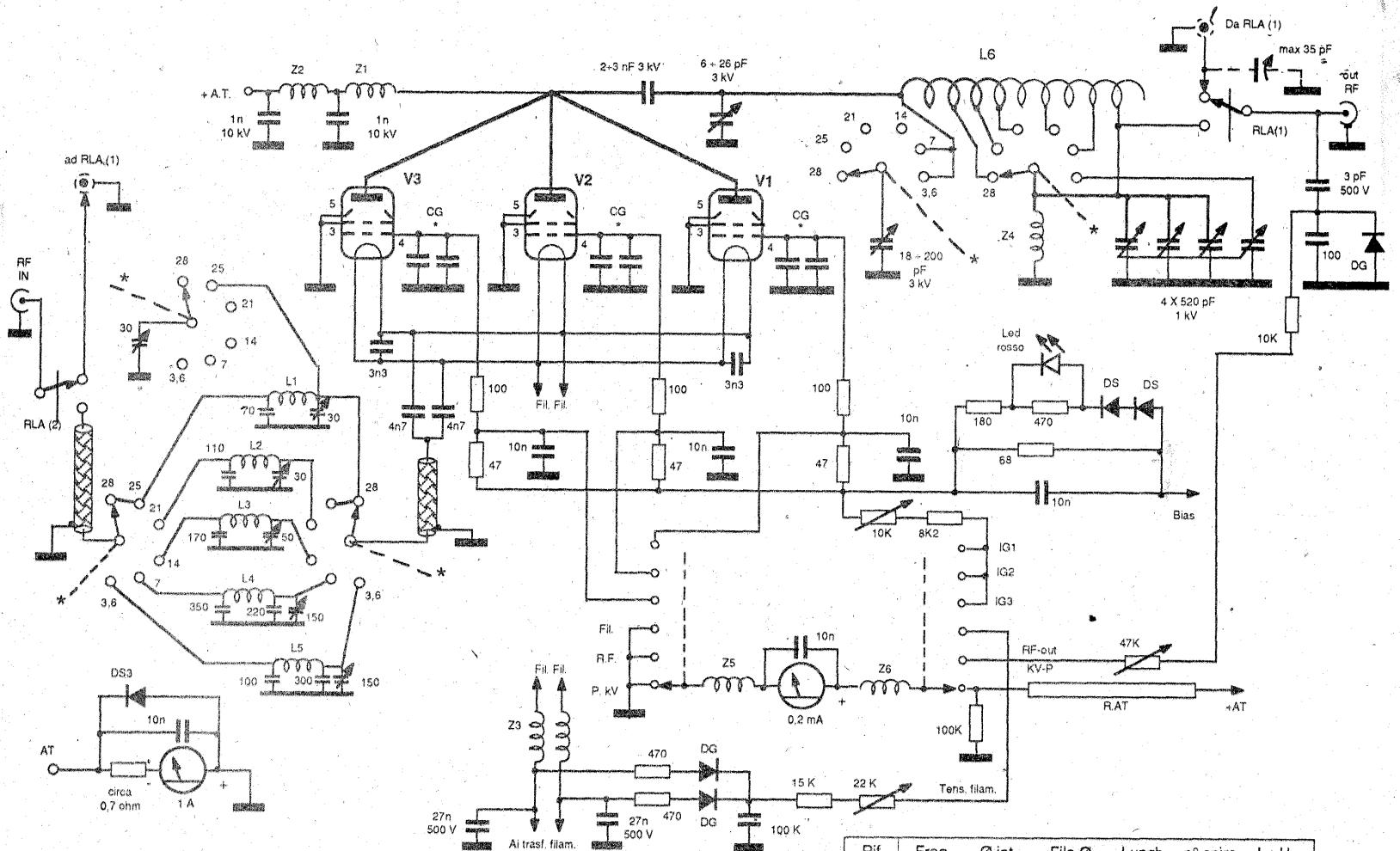
# TV

Teora



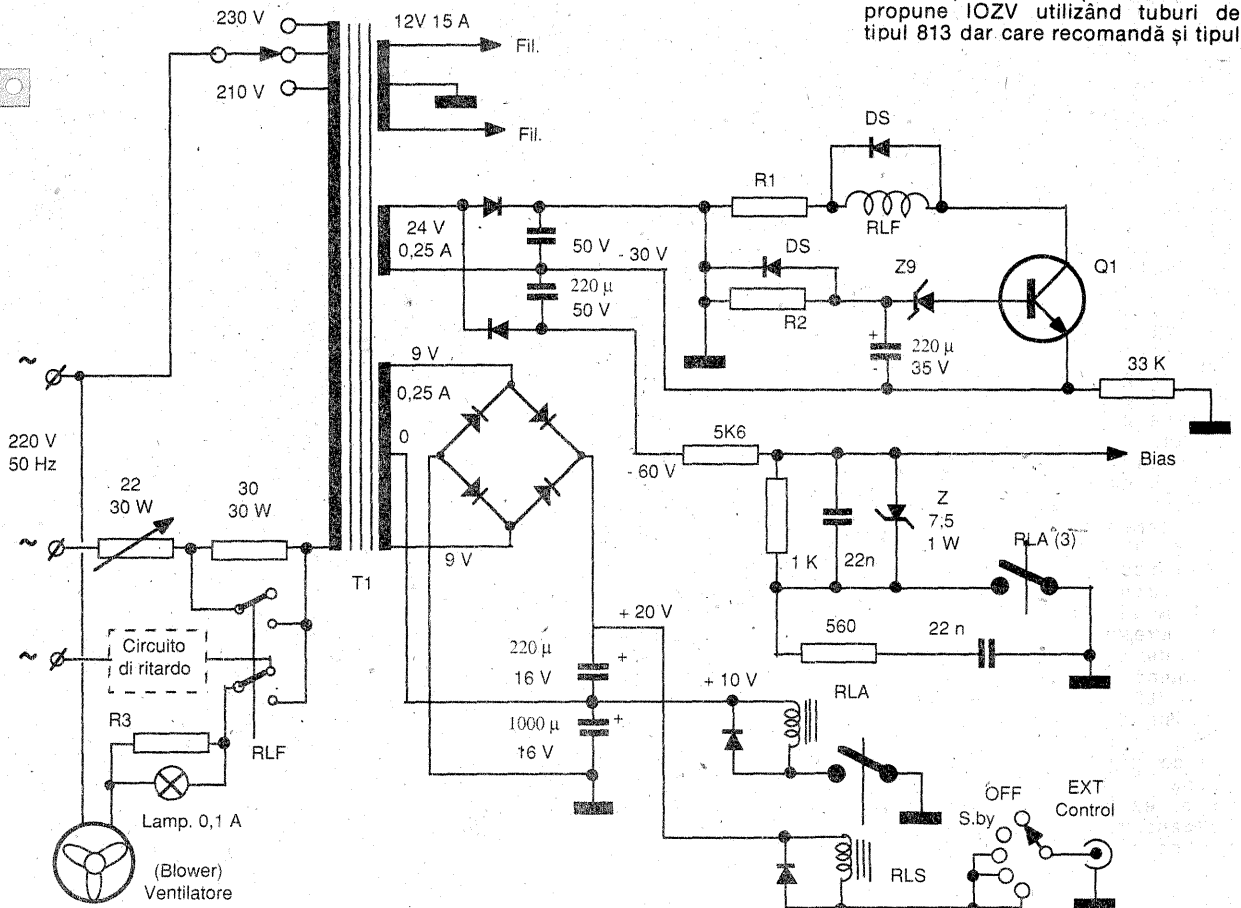
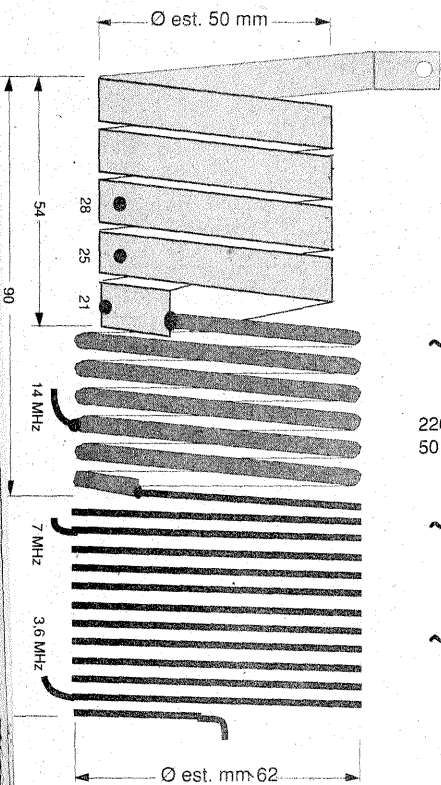
În Editura „Teora”, o nouă și valoroasă lucrare a  
inginerului MIHAI BĂȘOIU. Aceasta prezintă, pe  
înțelesul tuturor, soluțiile tehnice de modificare a  
receptoarelor T.V. existente în România pentru a  
recepționa emisiunile emițătoarelor private.

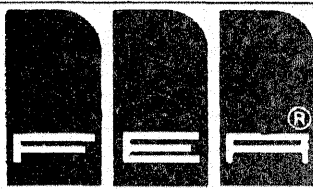
O carte care nu trebuie să lipsească din  
biblioteca oricărui pasionat de electronică.



# AMPLIFICATOR RF

Un amplificator de putere in RF ne propune IOZV utilizând tuburi de tipul 813 dar care recomandă și tipul





# FEA SA

## ELECTRONICĂ ȘI AUTOMATIZĂRI

Calea Floreasca 242, București, România, R-72321,  
telefon: 633 00 20, telex: 011757, fax: (401)-312 76 83

### SISTEME DE REGLARE ȘI COMANDĂ AUTOMATE

Dacă doriți să fiți competitiv în domeniul dv., folosiți instalații automatizate realizate cu echipamente produse de FEA SA:

**SRA - Sistem de reglare analogic**

**SCA - Sistem de comandă automat**

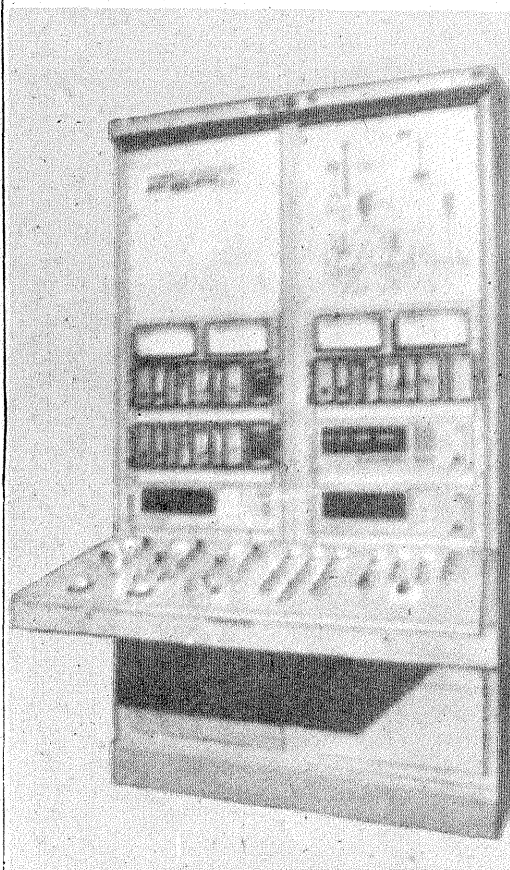
Aceste două sisteme de automatizare, folosite separat sau împreună, oferă competitivitate, flexibilitate, economie de spațiu și de energie, în condiții deosebit de avantajoase de preț.

Calitățile deosebite sînt confirmate de rezultatele în exploatare la diverse tipuri de aplicații industriale, atît la obiectivele din țară, cît și din Egipt, Irak, Germania, Cehoslovacia, Pakistan, Bulgaria, China.

Sistemele au o concepție modulară și utilizează plăci tip Eurocard 100 x 160 mm, în sertare standardizate de 19". Sertarele sînt montate, în funcție de solicitări, în panouri, cutii, pupitre, dulapuri. Conectarea echipamentelor cu instalația se poate face, la cerere, prin cleme de racordare, conectoare TBS sau reglete tip matrice. Dintre cele mai solicitate aplicații, pentru care firma noastră livrează sisteme complete de automatizare, amintim:

- contorizare energie termică
- măsurări și reglări de temperaturi, debite, presiune, nivel
- diverse semnalizări și protecții
- automatizarea fabricilor de bere

Ambele sisteme sînt într-o continuă dezvoltare pentru satisfacerea celor mai diverse aplicații.



572B. Realizând montajul se poate ajunge la o putere de 1 kW, dar, montând numai un singur tub, puterea poate fi în jurul a 400 W.

Schema electrică este, după cum se observă, cu grila la masă.

Socurile RF au următoarele date:  
Z1 = 160 spire din Cu izolat cu bumbac cu diametrul 0,4 mm bobinate pe un suport ceramic cu diametrul 26 mm, lungimea bobinajului fiind 123 mm; Z2 = 100 spire CuEm 0,3 pe suport PVC cu diametrul de 10 mm și lungimea 37 mm; Z3 = 2x23 spire CuEm 2 pe suport PVC cu diametrul de 16 mm; Z4 = 20 spire CuEm 0,2 pe bară de ferită; Z5 și Z6 = 30 spire CuEm 0,5 bobinate pe un suport ceramic de rezistor.

Condensatoarele C6 sunt cu dielectric mică, fiind în paralel două a câte 150 pF. Diodele au următoarele semnificații: DS = 1N148, DG = diodă cu germaniu, DG3 = diodă 3A. RAT este o serie de zece rezistoare de 2,2 MΩ deci un total de 22 MΩ.

În redresor RLF este un releu 24V cu contacte pentru 5A; RLA = releu de antenă; RLS = releu 18V - 5mA; R1 = 100-270 Ω; R2 = 50-100 kΩ. Tranzistorul Q1 este un npn cu siliciu, orice tip.

O construcție mai deosebită are bobina L6. După cum se vede din figură, ea este confecționată din plat-band, țevă și fir. Dimensiunile sunt notate pe schemă.

RADIO RIVISTA 1/1993

TEHNIUM 12/1993

# SII

  
**Seiko Instruments**

Vă oferă prin  
**ROCCAS S.R.L.:**

1. Afișaje standard numerice cu cristale lichide (L.C.D.).

1. Module de afișaje cu cristale lichide cu matrice de puncte (L.C.M.) de tip caracter și de tip grafic.

3. Microimprimante termice pentru lățimi de hârtie cuprinse între 38 și 112 mm.

4. Accesorii consumabile și piese de schimb:

- module de iluminare pentru afișaje;
- interfețe serie/paralel pentru imprimante;
- capete termice;
- hârtie termică;
- diverse componente electronice.

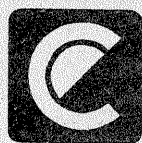
Vă rugăm contactați-ne pentru cataloage detaliate și informații suplimentare.



B-dul Magheru nr. 8, et. 6, camera 12-13

Tel./Fax 211 43 45 sau

Tel. 615 49 05, 615 49 04, 614 18 58 int. 179, 180

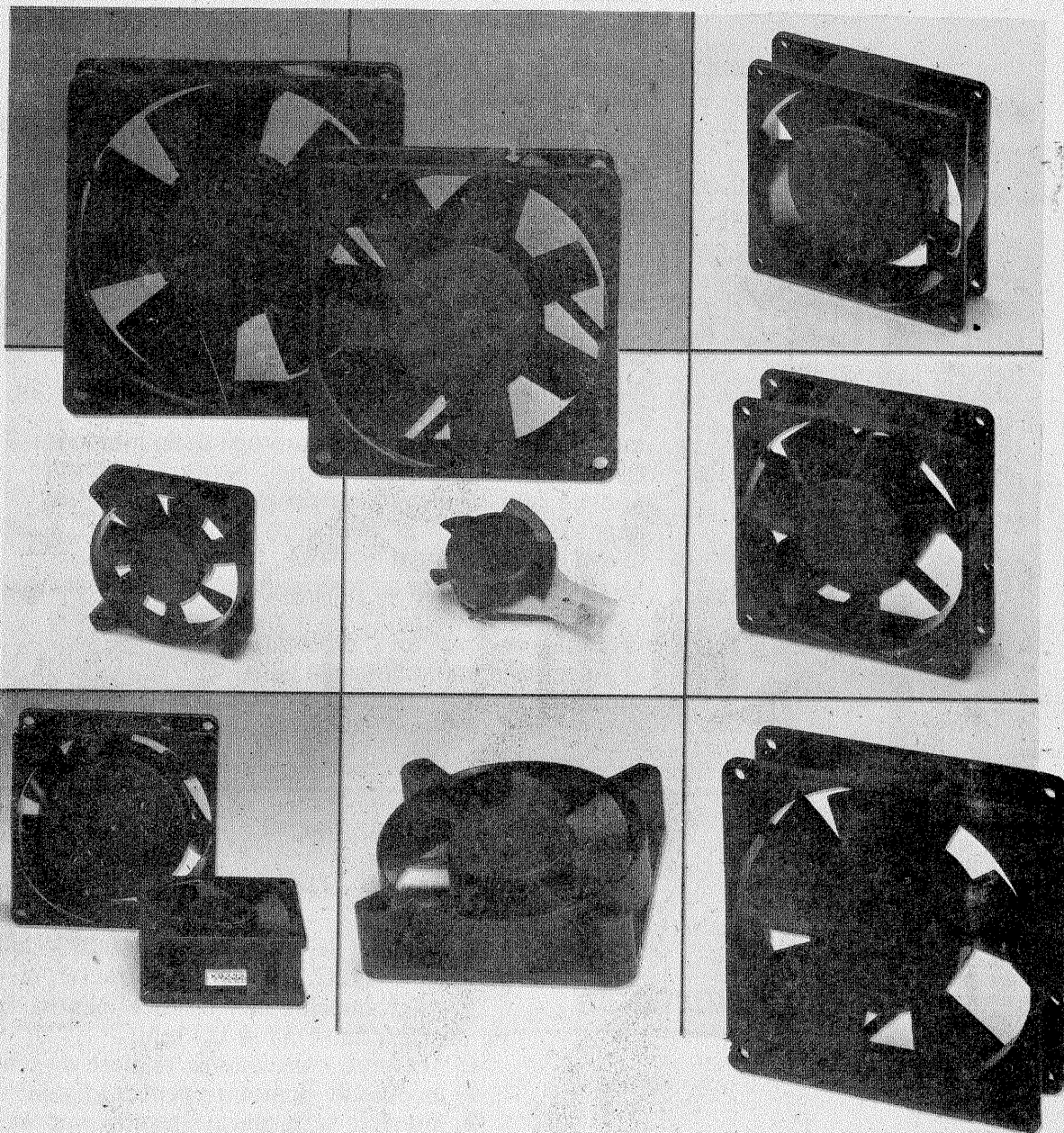


**conex**  
**electronic**

Vă oferă ventilatoare profesionale produse de



**SUNON COOLING FAN**  
Specialist in fan design & production



cu diverse dimensiuni

120x120x38 mm — 92x92x25 mm — 80x80x38 mm — 80x80x25 mm

60x60x25 mm — 60x60x15 mm — 40x40x20 mm — 40x40x10 mm

25x25x10 mm — 20Dia x 10 mm

Toate modelele pot fi alimentate la 5 V — 12 V — 24 V — 115 V — 220/240 V

Relații suplimentare

**CONEX ELECTRONIC**

Str. Maica Domnului 48, Sector 2, București

Tel. 687 42 05-687 83 80 Fax 312 89 79